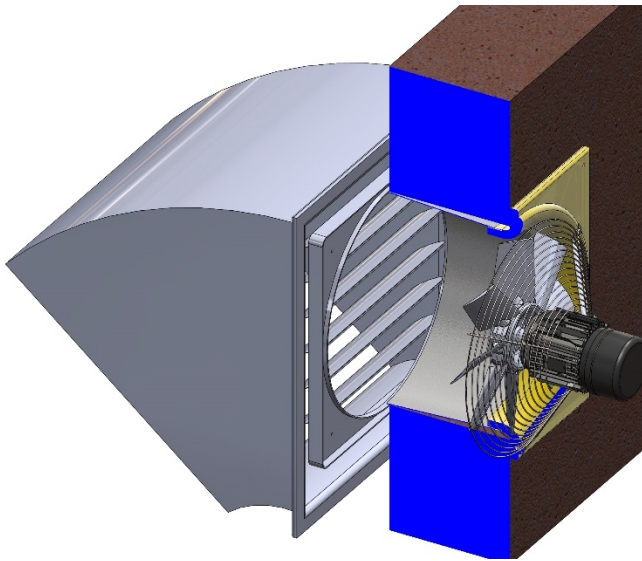


# Propellvifter BPX



Propellviftene BPX er velegnet som avtrekks- og innblåsningsvifter i alle typer driftsbygninger, potet- og rotvekstlager, butikker og industrilokaler.

Propellviftene BPX 315 til 500 har viftepanel utført i polyuretan, størrelse BPX 630 har viftepanel i glassfiber. Gitter og motorbraketter er i rustfritt stål.

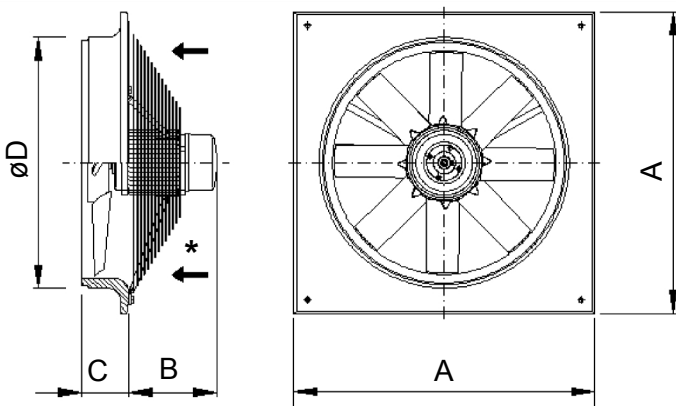
Opgitt motordata er ved 230V, 1 fase.

Kan også leveres med 3 fase motor.

Alle motorer kan reguleres og de leveres med innebygget termosikring.

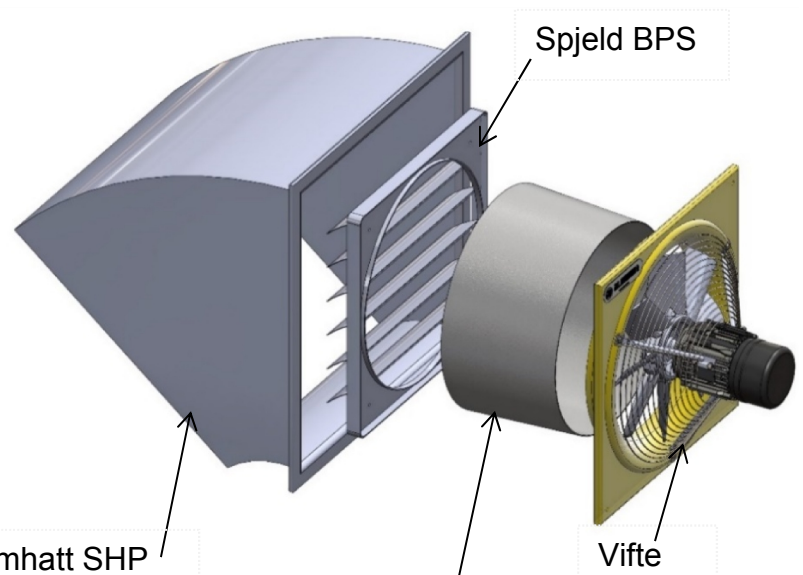
Viftene leveres som standard med gitter og monteringskruser.

## Målskisse



\* Standard luftretning.  
Kan leveres i omvendt luftretning.

## Tilbehør



Veggjenomføring  
(Kappes etter veggtykkelse)

## Måltabell

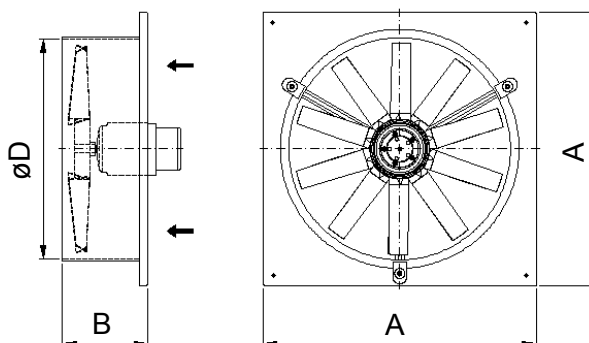
Type	A	B	C	øD	Vekt, kg
BPX 315	430	160	75	340	6
BPX 350	485	180	75	375	8
BPX 400	540	195	75	430	11
BPX 450	575	200	85	480	12
BPX 500	655	255	85	540	15

Vekt oppgitt med største motoralternativ.

## Propellvifter BPX



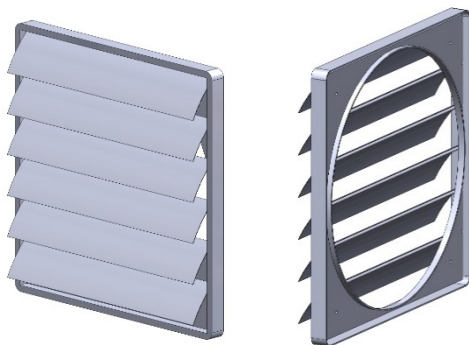
Målskisse



Måltabell

Type	A	B	øD	Vekt, kg
BPX 634/2	800	250	650	20
BPX 636	800	250	650	20

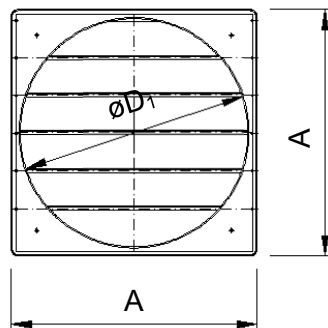
## Spjeld BPS



BPS spjeld i plast er beregnet for montering på utblåsning side av vifte. Normalt nyttes spjeldstørrelse 30 til 300 vifte osv.

Når BPX vifter har veggjenomføring må det nyttes et nr. større spjeld enn viftestørrelse.

Målskisse

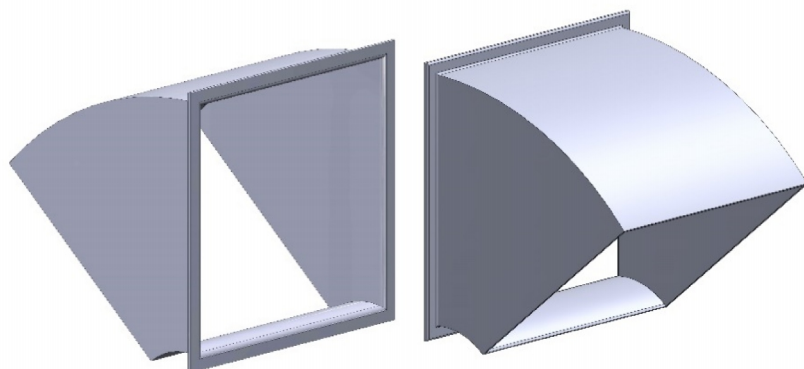


Måltabell

Type	A	øD <sub>1</sub>
BPS 20	245	210
BPS 25	293	260
BPS 30	344	310
BPS 35	395	360
BPS 40	460	420
BPS 45	497	460
BPS 50	545	510
BPS 55	608	560x560
BPS 65	697	650x650
BPS 75	790	750x750

# Propellvifter BPX

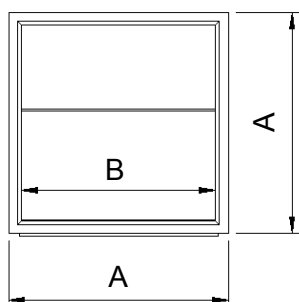
## Stormhatt SHP



SHP stormhatt er beregnet for montering utenfor spjeld for å verne viften mot vindpåvirkning.

Stormhatt leveres i glassfiber.

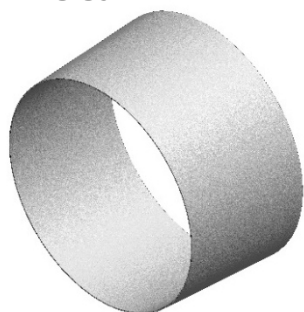
Målskisse



Måltabell

Type	A	B	C
SHP 40 (Opp til og med BPS 40)	540	460	550
SHP 50 (Opp til og med BPS 55)	690	610	625
SHP 60 (Opp til og med BPS 65)	785	705	760

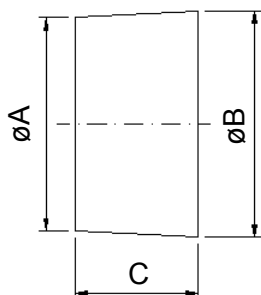
## Veggjennomføring



Veggjennomføring for BPX vifter leveres i glassfiber.

Gjennomføringen er konisk for at kondensvann skal ledes ut. Kappes etter veggtykkelse.

Målskisse



Måltabell

Størrelse	øA	øB	øC
250	270	300	250
315	345	370	250
350	380	400	250
400	430	455	250
450	480	500	250
500	530	560	250

Retten til målforandring uten forutgående varsel forbeholdes.

# Propellvifter BPX

## Tekniske data, kapasitet og lyd data BPX

Type BPX	Motordata*			Kapasitet m <sup>3</sup> /t ved statisk trykk i Pa							Lyd til omgivelser** dBA
	Watt	Amp	o/min.	0	20	40	60	80	100	120	
315	60	0,85	1350	2220	1960	1630	730	450			44
350 L	60	0,85	1350	2630	2320	2080	1360	650			44
350 H	160	1,5	1350	3650	3240	2950	2700	2330	1100	800	49
400 L	160	1,5	1350	4440	4130	4020	3560	2840	1530	1000	52
400 H	130	1,7	925	3880	3570	3050	2120	830			45
400 H	300	2,4	1350	5400	5270	5060	4820	4510	4100	3460	53
450	130	1,7	925	4950	4600	4100	3150				45
450	300	2,4	1350	6760	6480	6300	6040	5760	5400	4860	53
500	130	1,7	925	6270	5720	5180	4140				48
500	300	3,0	1400	8560	8120	7720	7660	7480	6960	6240	58
634	300	3,0	900	11500	10800	10100	9100	8100			53
636	370	3,3	900	14000	13200	12500	11460	10520			53

\* Motordata er ved 230V, 1 fase.

\*\* Teoretisk lyd 5 meter fra vifte montert i vegg.