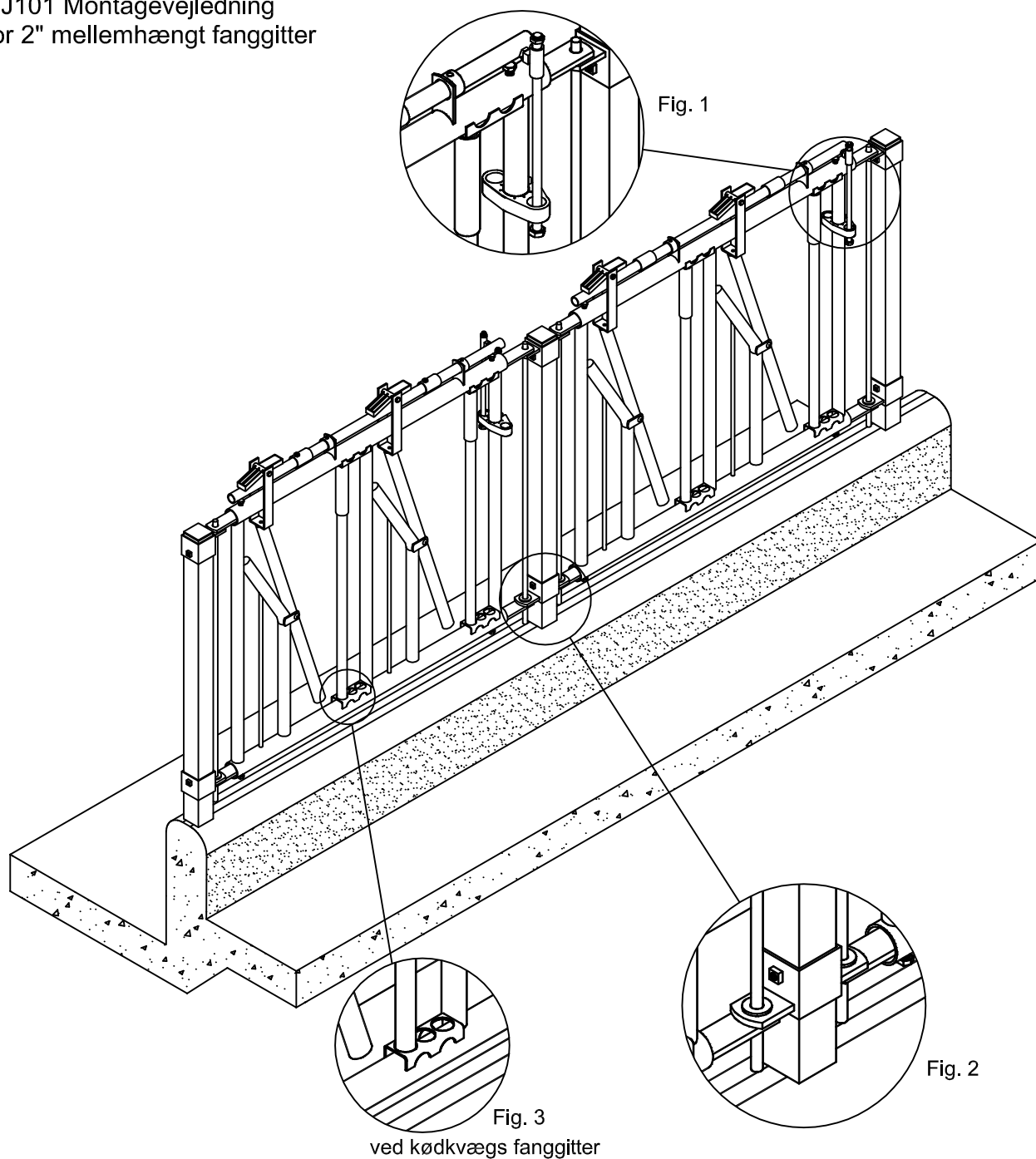


## VJ101 Montagevejledning for 2" mellemhængt fanggitter



**BEMÆRK!**  
Møtrikker skal vende ud mod foderbord.

**Fig. 1** Monteret med låsebeslag pr. sektion ved levering

**Fig. 2** Monteret med: M10x16 umbraco

**Fig. 3** Indstillelig halsåbning 16-20-24 cm

Et mellemhængt fanggitter er ved levering monteret med drejerør, pallåse, låsebeslag og ophængsbeslag. ophængsbeslagene tillader en fleksibel montering på 50mm i hver ende af fanggitteret, således at den samlede vandring er på 100mm.

Fanggitteret monteres med 2 stk. Ø16 spyd. (Kan erstattes med 4 stk. 16x50mm bolte)

