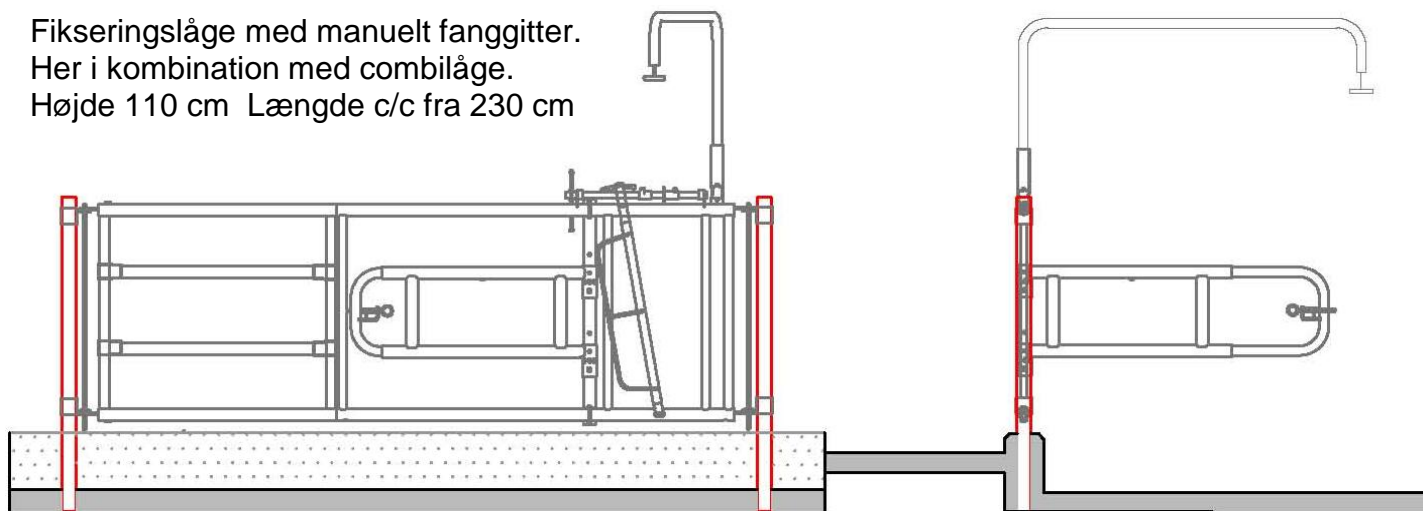




VJ112 Montagevejledning for fikseringslåge

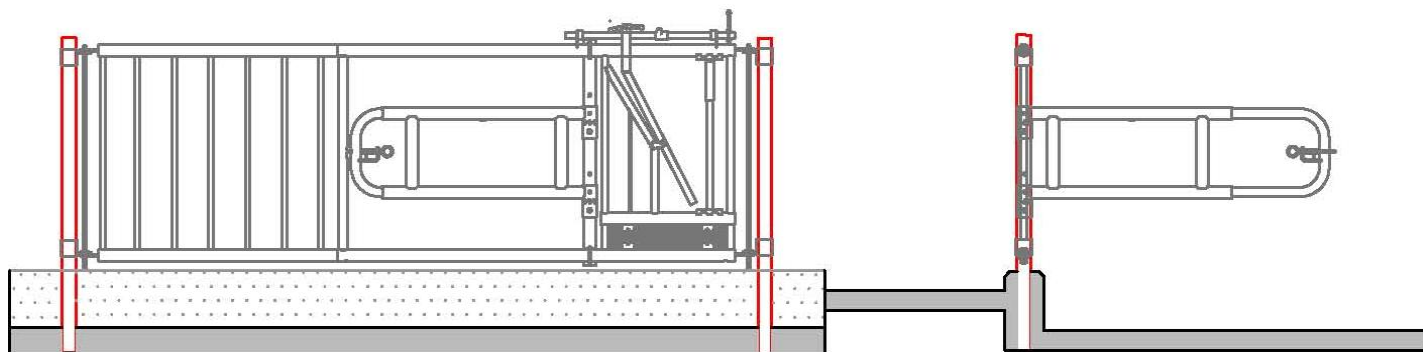
01.03.2018

Fikseringslåge med manuelt fanggitter.
Her i kombination med combilåge.
Højde 110 cm Længde c/c fra 230 cm



Fikseringslåge med manuelt fanggitter skal monteres med "tårn".
Tårnholder er monteret fra fabrik.
Tårnet placeres, wire føres gennem tårn og afsluttes med håndtag.
Husk - Ved afkortning af wire skal vippearms stå i åben stilling.

Fikseringslåge med fanggitter.
Her i kombination med mellemgitter.
Højde 110 cm Længde c/c fra 230 cm



Samling af fikseringslåge med gitter / combilåge.
Brug medfølgende 40 cm fladjern

