

# Tekstilsiloer



Tekstilsiloer  
til lagring  
av kraftfôr, EPS,  
granulater etc.





Hansen Protection AS er en høyteknologisk bedrift med stort mangfold.

Vår virksomhet er basert på konstruksjon og produksjon i belagte og ubelagte tekstiler.

Vårt største virksomhetsområde er produksjon og leveranser av redningsdrakter til offshore - og maritim sektor. Vi produserte de første redningsdrakter så tidlig som i 1976 i forbindelse med oppstart av oljeaktiviteten i Nordsjøen.

Vi har stor kompetanse innen tekstiler og produserer bl.a. båtkalesjer for de største fritidsbåtprodusentene i Norge.

Også til landbruk/industri- og helsesektoren leverer vi en rekke spennende produkter.

Vi har over 100 års erfaring i å produsere etter de strengeste krav til kvalitet.

## Innholdsfortegnelser:

<b>Tekstilsiloer</b>	<b>Side</b>
Tekstilsilo 4,5 m <sup>3</sup> Rektangulær .....	4
Tekstilsilo 6 m <sup>3</sup> Lavsilø .....	6
Tekstilsilo 6,5 m <sup>3</sup> Kvadratisk .....	8
Tekstilsilo 9 m <sup>3</sup> Kvadratisk .....	10
Tekstilsilo 9 m <sup>3</sup> Rektangulær .....	12
Tekstilsilo 13 m <sup>3</sup> Kvadratisk .....	14
Tekstilsilo 13 m <sup>3</sup> Rektangulær .....	16
Tekstilsilo 14 m <sup>3</sup> Lavsilø .....	18
Tekstilsilo 18 m <sup>3</sup> Kvadratisk .....	20
Tekstilsilo 18 m <sup>3</sup> Rektangulær .....	22
Tekstilsilo 25 m <sup>3</sup> Kvadratisk .....	24
<b>Tekstilsiloer med stålstativ</b>	
Tekstilsilo 3 m <sup>3</sup> Rektangulær med stålstativ .....	26
Tekstilsilo 9 m <sup>3</sup> Kvadratisk med stålstativ .....	27
Tekstilsilo 13 m <sup>3</sup> Kvadratisk med stålstativ .....	27
Tekstilsilo Spesial .....	28
Monteringsanvisninger .....	29
Generelt .....	31
Trestativ .....	31
Stålstativ .....	32
Tabeller .....	33
Ekstrautstyr .....	35
Ekstrautstyr .....	36
Stell og vedlikehold av siloen .....	37

# TEKSTILSILO 4,5 M<sup>3</sup> REKTANGULÆR

## Materialliste for trestativ til tekstilsilo 4,5 m<sup>3</sup> rektangulær.

Trevirke iflg. Norsk Standard NS-Insta 142- T3

### Vekt - Maks 5,2 tonn.

Deler	Dimensjon	Stk	Lengde
1. Bjelke	73 x 173 mm	2	1,85 meter
1. Bjelke	73 x 173 mm	2	1,10 meter
2. Klemlist	48 x 98 mm	4	1,50 meter
2b. Klemlist for toppduk	22 x 36 mm	2	1,50 meter
2b. Klemlist for toppduk	22 x 36 mm	2	1,40 meter
3. Bolt m/firkantskive	M16	16	150 mm
4. Bolt m/firkantskive	M20	16	200 mm
5. Ben	123 x 123 mm	4	4,50 meter
6. Skrå-strever	36 x 123 mm	4	3,30 meter
6. Skrå-strever	36 x 123 mm	4	3,00 meter
6. Horisontal-strever	48 x 98 mm	2	1,80 meter
6. Horisontal-strever	48 x 98 mm	2	1,20 meter
6. Bolt m/firkantskive	M16	4	100 mm
6. Bolt m/firkantskive	M16	8	180 mm
6. Bolt m/firkantskive	M16	8	240 mm

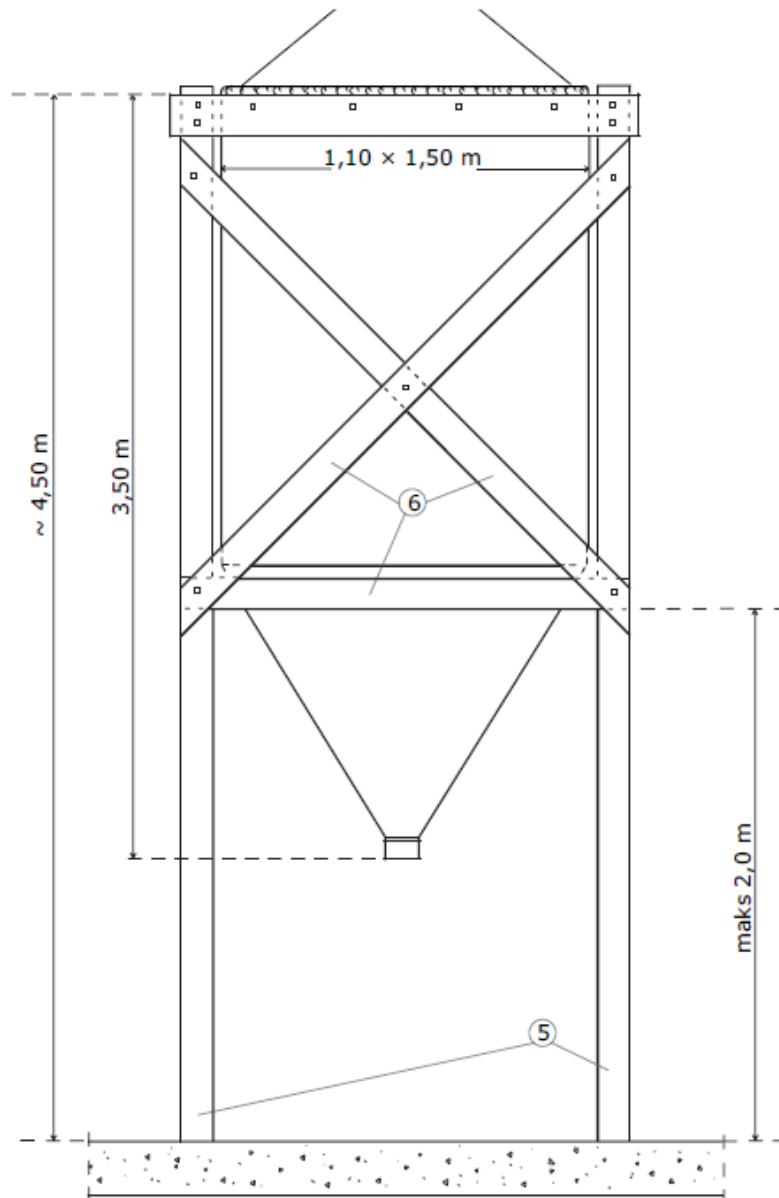
Maksimal lengde på ben: 5,50 meter.

### Følgende er med i leveransen til tekstilsilo 4,5 m<sup>3</sup> rektangulær

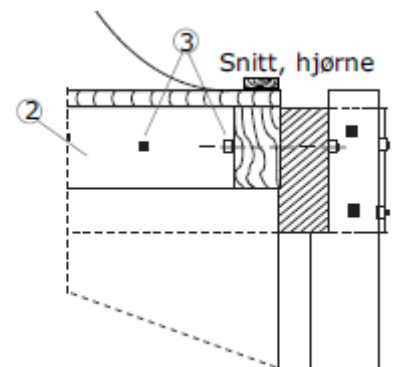
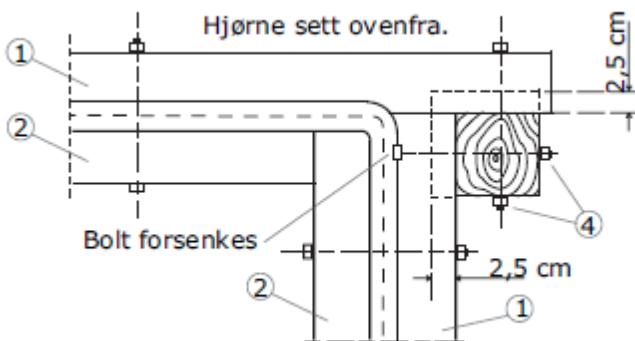
Brosjyre. Tegninger silo/stativ	Antall/meter
Tekstilsilo	1 stk
Spjeld	1 stk
Slangeklemmer for spjeld	2 stk
Lim for reparasjon av hull i siloduk	1 stk
Lapper av duk for rep. av silo	1-2 stk
Toppduk Tett.	1 stk
Slangeklemme for innblåsningstuss	1 stk
Band (patent) Galvanisert.	1 stk
Slangeklemmer for fleksikanal.	2 stk
Aluminiumskanal Ø 200 mm 3 meter	1 stk
Støtteben	1 stk
Støvpose	1 stk
Treskruer 5,0 x 40 mm	2 stk
Snor/Line PP 5 mm. 0,5 meter.	0,5 meter

Boltsett tilpasset bygging av trestativ kan leveres av forhandler.

# TEKSTILSILO 4,5 M<sup>3</sup> REKTANGULÆR



## DETALJER



**Viktig: Bena må festes til gulv/fundament.**

# TEKSTILSILO 6 M<sup>3</sup> LAV KVADRATISK

## Materialliste for trestativ til tekstilsilo 6 m<sup>3</sup> kvadratisk.

Trevirke iflg. Norsk Standard NS-Insta 142-T3

### Vekt - Maks 3,5 tonn.

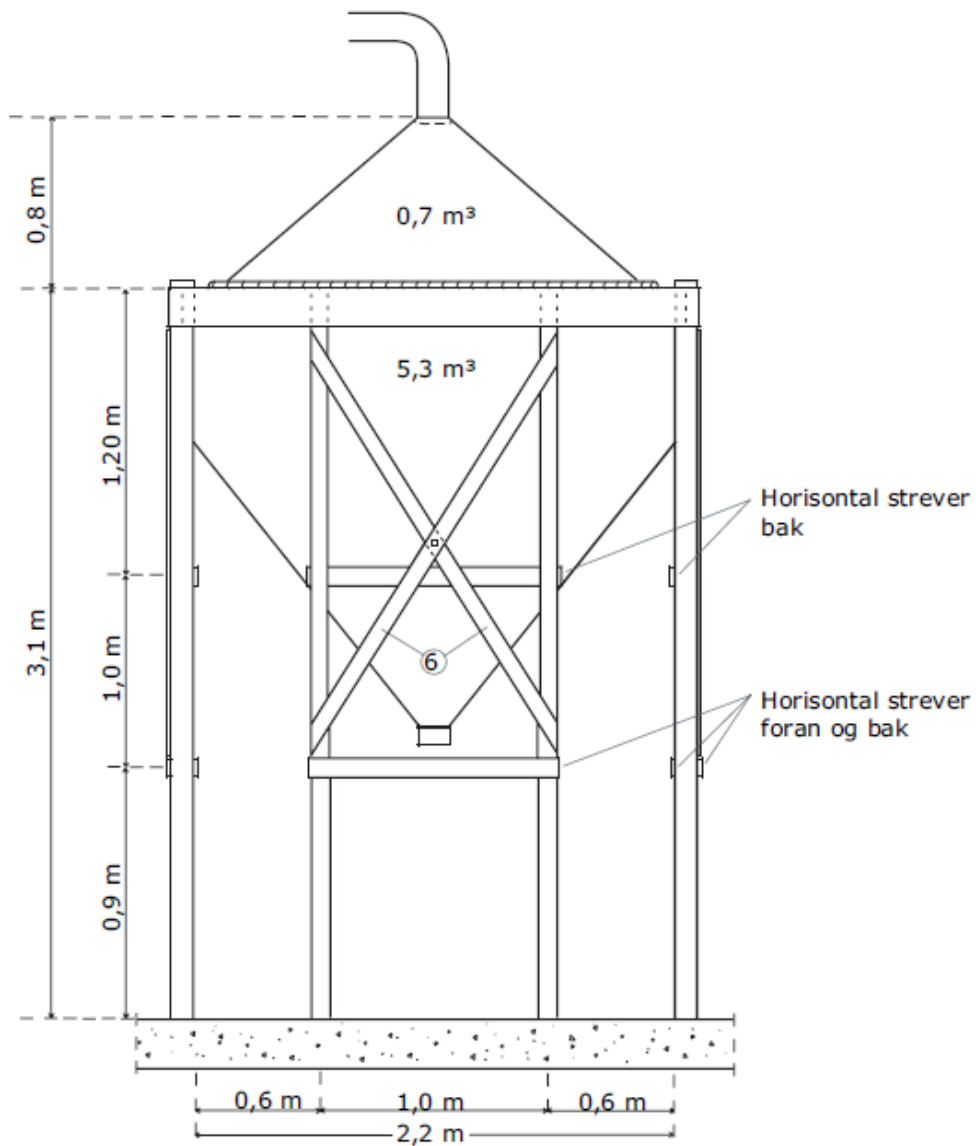
Deler	Dimensjon	Stk	Lengde
1. Bjelke	48 x 198 mm	2	2,20 meter
1. Bjelke	48 x 198 mm	2	2,30 meter
2. Klemlist	48 x 98 mm	2	2,20 meter
2. Klemlist	48 x 98 mm	2	2,10 meter
2b. Klemlist for toppduk	22 x 36 mm	2	2,30 meter
2b. Klemlist for toppduk	22 x 36 mm	2	2,20 meter
3. Bolt m/firkantskive/mutter	M16	12	130 mm
4. Bolt m/firkantskive/mutter	M20	8	180 mm
5. Ben	48 x 98 mm	8	3,10 meter
6. Skrå-strever	22 x 98 mm	8	2,60 meter
Galvaniser spiker	2,8/75	80	
6. Horisontal-strever	22 x 98 mm	12	1,10 meter
Galvaniser spiker	2,8/75	96	
7. Hjørnebeslag	3/100/150	8	
Kamstift BMF	4 x 50 mm	64	

### Følgende er med i leveransen på 6 m<sup>3</sup> lav tekstilsilo fra Hansen Protection.

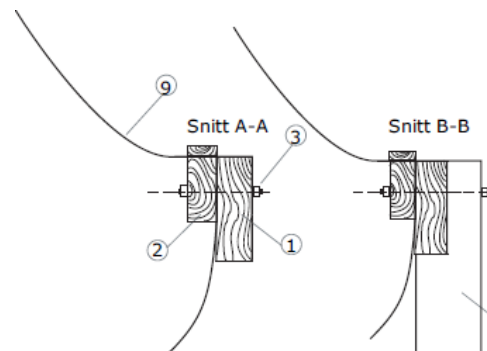
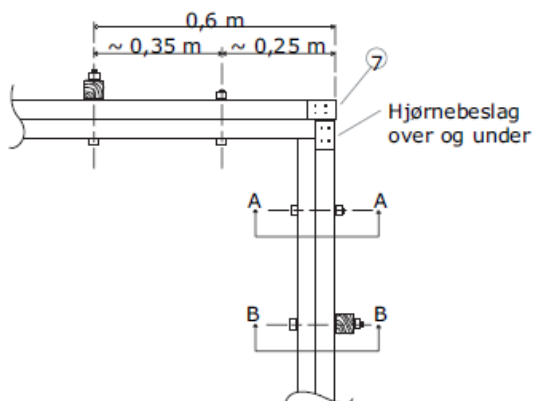
Brosjyre. Tegninger silo/stativ	Antall/meter
Silopose	1 stk
Spjeld	1stk
Slangeklemmer for spjeld	2 stk
Lim for reparasjon av hull i siloduk	1 stk
Lapper av duk for rep. av silo	1-2 stk
Toppduk	1stk
Slangeklemme for innblåsningstuss	1 stk
Band (patent) Galvanisert.	1 stk
Slangeklemmer for fleksikanal.	2 stk
Aluminiumskanal Ø 200 mm 3 meter	1 stk
Støtteben	1 stk
Støvpose	1 stk
Treskruer 5,0 x 40 mm	2 stk
Snor/Line PP 5 mm. 0,5 meter.	0,5 meter

Boltsett tilpasset bygging av trestativ kan leveres av forhandler.

# TEKSTILSILO 6 M<sup>3</sup> LAV KVADRATISK



## DETALJER



**Viktig: Bena må festes til gulv/fundament.**

# TEKSTILSILO 6,5 M<sup>3</sup> KVADRATISK

## Materialliste for trestativ til tekstilsilo 6,5 m<sup>3</sup> kvadratisk.

Trevirke iflg. Norsk Standard NS-Insta 142-T3

### Vekt - Maks 5,2 tonn.

Deler	Dimensjon	Stk	Lengde
1. Bjelke	73 x 173 mm	2	1,85 meter
1. Bjelke	73 x 173 mm	2	1,50 meter
2. Klemlist	48 x 98 mm	2	1,50 meter
2. Klemlist	48 x 98 mm	2	1,40 meter
2b. Klemlist for toppduk	22 x 36 mm	2	1,50 meter
2b. Klemlist for toppduk	22 x 36 mm	2	1,40 meter
3. Bolt m/firkantskive	M16	16	150 mm
4. Bolt m/firkantskive	M20	16	200 mm
5. Ben	123 x 123 mm	4	4,50 meter
6. Skrå-strever	36 x 123 mm	8	3,30 meter
6. Horisontal-strever	48 x 98 mm	4	1,80 meter
6. Bolt m/firkantskive	M16	4	100 mm
6. Bolt m/firkantskive	M16	8	180 mm
6. Bolt m/firkantskive	M16	8	240 mm

**Maksimal lengde ben: 5,50 meter.**

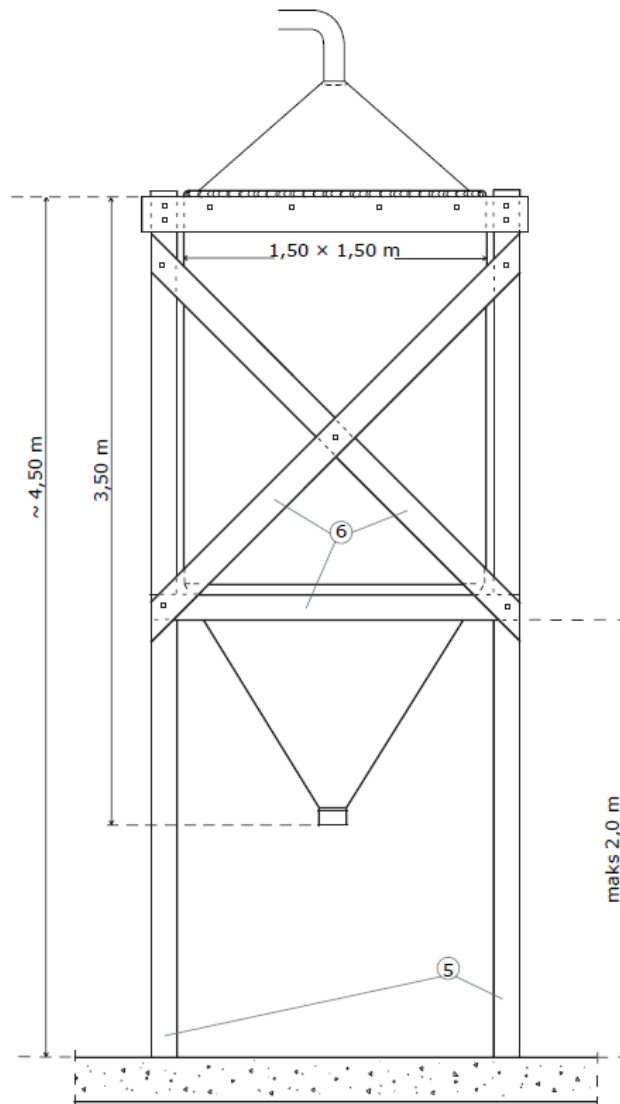
### Følgende er med i leveransen på 6,5 m<sup>3</sup> kvadratisk tekstilsilo.

Brosjyre. Tegninger silo/stativ	Antall/meter
Tekstilsilo	1 stk
Spjeld	1stk
Slangeklemmer for spjeld	2 stk
Lim for reparasjon av hull i siloduk	1 stk
Lapper av duk for rep. av silo	1-2 stk
Toppduk	1 stk
Slangeklemme for innblåsningstuss	1 stk
Band (patent) Galvanisert.	1 stk
Slangeklemmer for fleksikanal.	2 stk
Aluminiumskanal Ø 200 mm 3 meter	1 stk
Støtteben	1 stk
Støvpose	1 stk
Treskruer 5,0 x 40 mm	2 stk
Snor/Line PP 5 mm. 0,5 meter.	0,5 meter

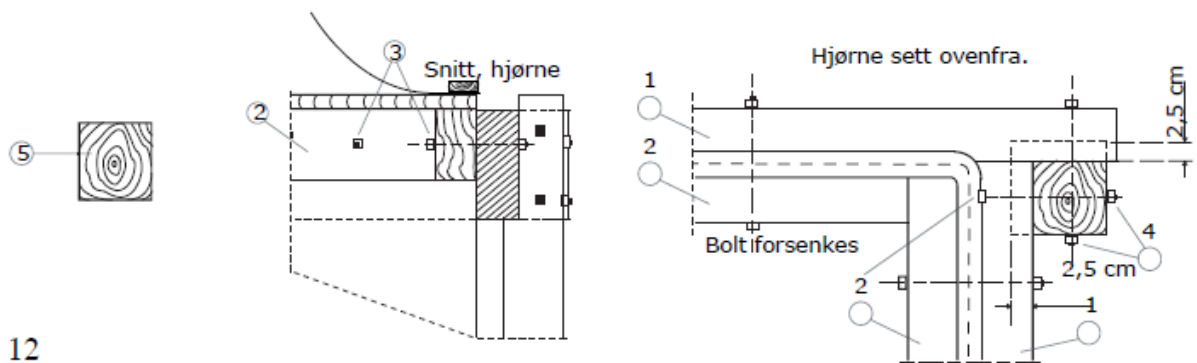
**Boltsett tilpasset bygging av trestativ kan leveres av forhandler.**



# TEKSTILSILO 6,5 M<sup>3</sup> KVADRATISK



## DETALJER



12

**Viktig: Bena må festes til gulv/fundament.**

# TEKSTILSILO 9 M<sup>3</sup> KVADRATISK

## Materialliste for trestativ til tekstilsilo 9 m<sup>3</sup> kvadratisk.

Trevirke iflg. Norsk Standard NS-Insta 142-T3

### Vekt - Maks 8,5 tonn.

Deler	Dimensjon	Stk	Lengde
1. Bjelke	90 x 270 mm	2	2,65 meter
1. Bjelke	90 x 270 mm	2	2,20 meter
2. Klemelist	48 x 98 mm	2	2,20 meter
2. Klemelist	48 x 98 mm	2	2,10 meter
2. Klemelist for toppduk	22 x 36 mm	2	2,20 meter
2. Klemelist for toppduk	22 x 36 mm	2	2,10 meter
3. Bolt m/firkantskive	M16	20	180 mm
4. Bolt m/firkantskive	M20	16	240 mm
5. Ben	123 x 123 mm	4	3,6 meter
5. Ben-lask	36 123 mm	8	1,20 meter
6. Skrå-strever	36 x 123 mm	8	3,75 meter
6. Horisontal-strever	48 x 98 mm	2	2,60 meter
6. Horisontal-strever	48 x 98 mm	2	2,30 meter
6. Bolt m/firkantskive	M16	4	75 mm
6. Bolt m/firkantskive	M16	16	240 mm

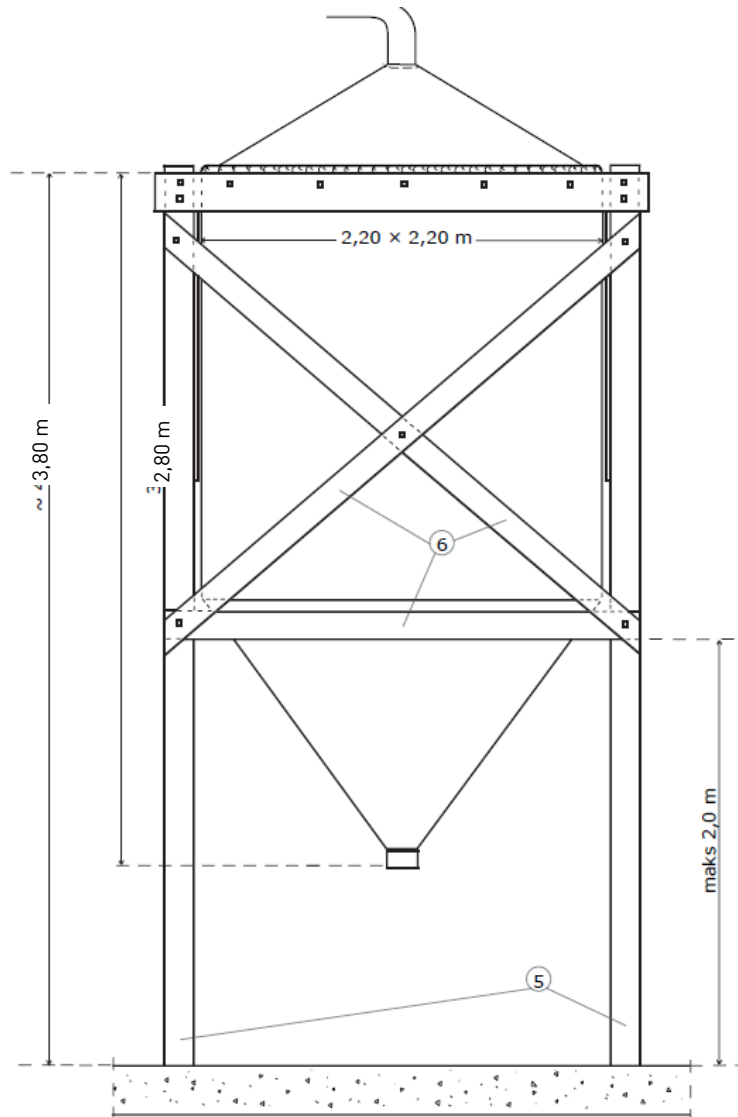
Maksimal lengde ben: 4,60 meter.

Følgende er med i leveransen på 9 m<sup>3</sup> tekstilsilo fra Hansen Protection.

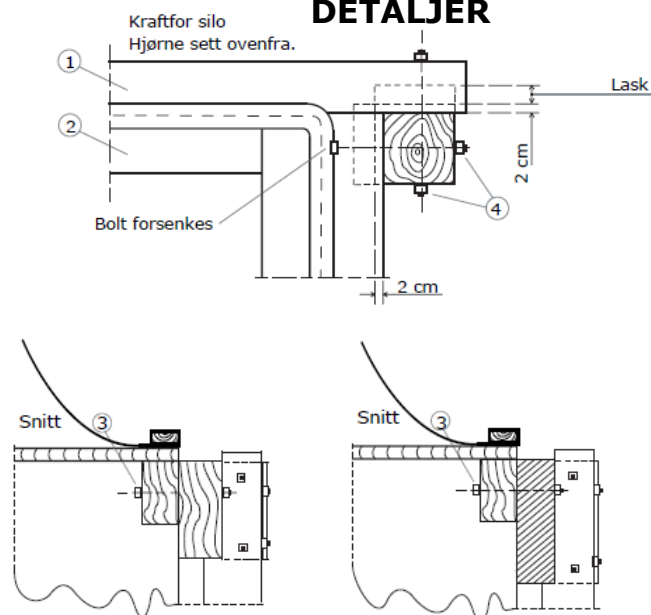
Brosjyre. Tegninger silo/stativ	Antall/meter
Silopose	1 stk
Spjeld	1stk
Slangeklemmer for spjeld	2 stk
Lim for reparasjon av hull i siloduk	1 stk
Lapper av duk for rep. av silo	1-2 stk
Toppduk	1 stk
Slangeklemme for innblåsningstuss	1 stk
Band (patent) Galvanisert.	1 stk
Slangeklemmer for fleksikanal.	2 stk
Aluminiumskanal Ø 200 mm 3 meter	1 stk
Støtteben	1 stk
Støvpose	1 stk
Treskruer 5,0 x 40 mm	2 stk
Snor/Line PP 5 mm. 0,5 meter.	0,5 meter

Boltsett tilpasset bygging av trestativ kan leveres av forhandler.

# TEKSTILSILO 9 M<sup>3</sup> KVADRATISK



## DETALJER



**Viktig: Bena må festes til gulv/fundament.**

# TEKSTILSILO 9 M<sup>3</sup> REKTANGULÆR

## Materialliste for trestativ til tekstilsilo 9 m<sup>3</sup> rektangulær.

Trevirke iflg. Norsk Standard NS-Insta 142-T3

### Vekt - Maks 7 tonn.

Deler	Dimensjon	Stk	Lengde
1. Bjelke	90 x 270 mm <sup>3)</sup>	2	2,65 meter
1. Bjelke	90 x 270 mm	2	1,50 meter
2. Klemlist	48 x 98 mm	2	1,50 meter
2. Klemlist	48 x 98 mm	2	2,10 meter
2. Klemlist for toppduk	22 x 36 mm	2	1,50 meter
2. Klemlist for toppduk	22 x 36 mm	2	2,10 meter
3. Bolt m/firkantskive	M16	16	180 mm
4. Bolt m/firkantskive	M20	16	240 mm
5. Ben	123 x 123 mm	4	4,6 meter
5. Ben-lask	36 x 123 mm	8	1,20 meter
6. Skrå-strever	36 x 123 mm	8	3,75 meter
6. Horisontal-strever	48 x 98 mm	2	2,60 meter
6. Horisontal-strever	48 x 98 mm	2	1,60 meter
6. Bolt m/firkantskive	M16	4	100 mm
6. Bolt m/firkantskive	M16	16	240 mm

### Maksimal lengde ben 5,60 meter.

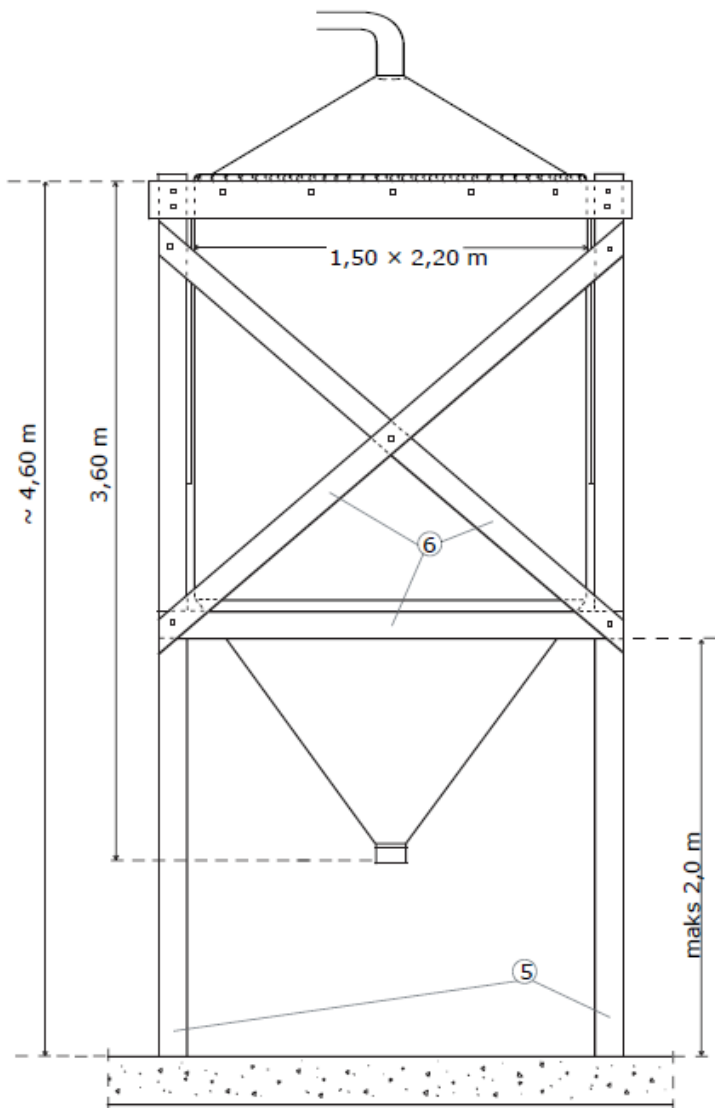
3) Limtrebjelker. 24 stk 100 mm galvaniserte stift pr ben-lask.

### Følgende er med i leveransen på 9 m<sup>3</sup> tekstilsilo fra Hansen Protection.

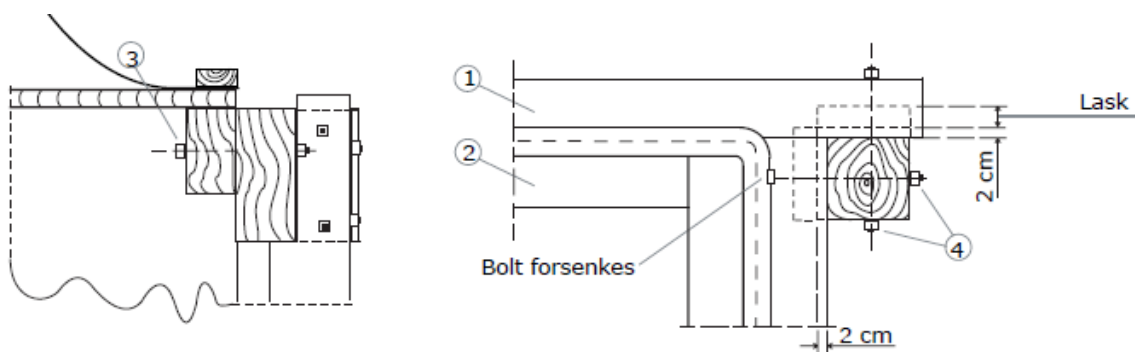
Brosjyre. Tegninger silo/stativ	Antall/meter
Silopose	1 stk
Spjeld	1stk
Slangeklemmer for spjeld	2 stk
Lim for reparasjon av hull i siloduk	1 stk
Lapper av duk for rep. av silo	1-2 stk
Toppduk	1 stk
Slangeklemme for innblåsningstuss	1 stk
Band (patent) Galvanisert.	1 stk
Slangeklemmer for fleksikanal.	2 stk
Aluminiumskanal Ø 200 mm 3meter	1 stk
Støtteben	1 stk
Støvpose	1 stk
Treskruer 5,0 x 40 mm	2 stk
Snor/Line PP 5 mm. 0,5 meter.	0,5 meter

Boltsett tilpasset bygging av trestativ kan leveres av forhandler.

# TEKSTILSILO 9 M<sup>3</sup> REKTANGULÆR



## DETALJER



**Viktig: Bena må festes til gulv/fundament.**

# TEKSTILSILO 13 M<sup>3</sup> KVADRATISK

## Materialliste for trestativ til tekstilsilo 13 m<sup>3</sup> kvadratisk

Trevirke iflg. Norsk Standard NS-Insta 142-T3

### Vekt - Maks 8,5 tonn

### Vekt -Maks 14 tonn

Deler	Dimensjon	Stk	Lengde	Dimensjon	Stk	Lengde
1. Bjelke	90 x 270 mm <sup>3)</sup>	2	2,65 meter	90 x 315 mm <sup>3)</sup>	2	2,65 meter
1. Bjelke	90 x 270 mm <sup>3)</sup>	2	2,20 meter	90 x 315 mm <sup>3)</sup>	2	2,20 meter
2. Klemlist	48 x 98 mm	2	2,20 meter	48 x 123 mm	2	2,20 meter
2. Klemlist	48 x 98 mm	2	2,10 meter	48 x 123 mm	2	2,10 meter
2. Klemlist for toppduk	22 x 36 mm	2	2,20 meter	22 x 36 mm	2	2,20 meter
2. Klemlist for toppduk	22 x 36 mm	2	2,10 meter	22 x 36 mm	2	2,10 meter
3. Bolt m/firkantskive	M16	20	180 mm	M16	24	180 mm
4. Bolt m/firkantskive	M20	16	240 mm	M20	16	240 mm
5. Ben	123 x 123 mm <sup>2)</sup>	4	4,60 meter <sup>1)</sup>	123 x 123 mm <sup>2)</sup>	4	4,50 meter <sup>1)</sup>
5. Ben-lask	36 x 123 mm	8	1,20 meter <sup>4)</sup>	48 x 123 mm	8	4,20 meter <sup>5)</sup>
6. Skrå-strever	36 x 123 mm	8	3,75 meter	36 x 148 mm	8	3,75 meter
6. Horisontal-strever	48 x 98 mm	2	2,60 meter	48 x 98 mm	2	2,65 meter
6. Horisontal-strever	48 x 98 mm	2	2,30 meter	48 x 98 mm	2	2,30 meter
6. Bolt m/firkantskive	M16	4	75 mm	M16	4	100 mm
6. Bolt m/firkantskive	M16	16	240 mm	M16	8	240 mm
6. Bolt m/firkantskive				M16	8	300 mm

### Maksimal lengde ben 5,60 meter.

3) Limtrebjelker. 24 stk 100 mm galvanisert stift pr ben-lask.

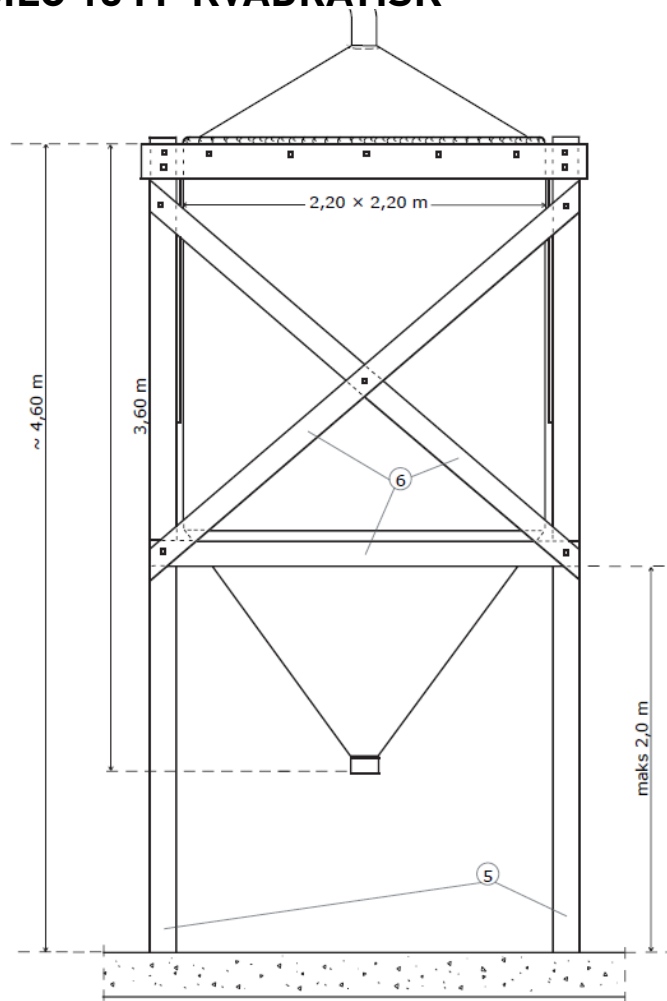
2 stk 100 mm galvanisert stift pr 30 cm for silo maks 14 tonn

### Følgende er med i leveransen på 13 m<sup>3</sup> tekstilsilo fra Hansen Protection.

Brosjyre. Tegninger silo/stativ	Antall/meter
Silopose	1 stk
Spjeld	1stk
Slangeklemmer for spjeld	2 stk
Lim for reparasjon av hull i siloduk	1 stk
Lapper av duk for rep. av silo	1-2 stk
Toppduk	1 stk
Slangeklemme for innblåsningstuss	1 stk
Band (patent) Galvanisert.	1 stk
Slangeklemmer for fleksikanal.	2 stk
Aluminiumskanal Ø 200 mm 3 meter	1 stk
Støtteben	1 stk
Støvpose	1 stk
Treskruer 5,0 x 40 mm	2 stk
Snor/Line PP 5 mm. 0,5 meter.	0,5 meter

**Boltsett tilpasset bygging av trestativ kan leveres av forhandler.**

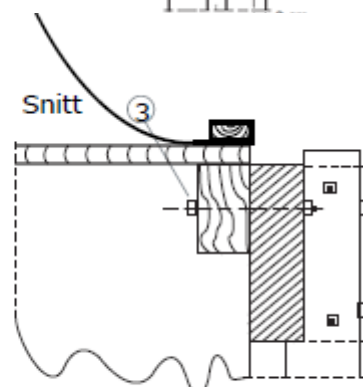
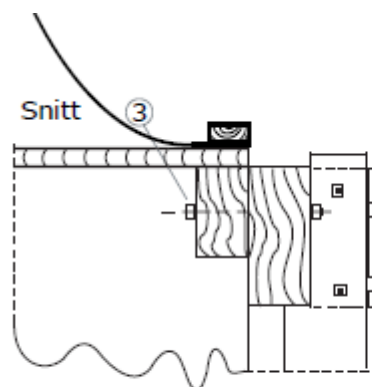
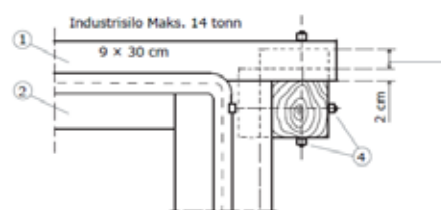
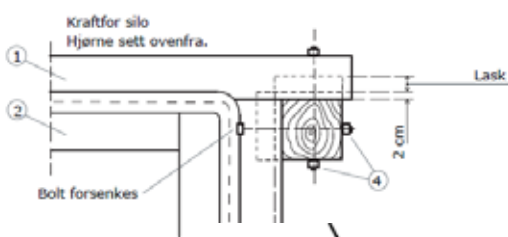
# TEKSTILSILO 13 M<sup>3</sup> KVADRATISK



**Maks 8,5 tonn**

## DETALJER

**Maks 14 tonn**



**Viktig: Bena må festes til gulv/fundament.**

# TEKSTILSILO 13 M<sup>3</sup> REKTANGULÆR

## Materialliste for trestativ til tekstilsilo 13 m<sup>3</sup> rektangulær.

Trevirke iflg. Norsk Standard NS-Insta 142-T3

### Vekt - Maks 8,5 tonn

### Vekt - Maks 14 tonn

Deler	Dimensjon	Stk	Lengde	Dimensjon	Stk	Lengde
1. Bjelke Limtre	90 x 270 mm	2	3,30 meter	90 x 315 mm	2	3,30 meter
1. Bjelke Limtre	90 x 270 mm	2	1,50 meter	90 x 315 mm	2	1,50 meter
2. Klemelist	48 x 98 mm	2	2,80 meter	48 x 123 mm	2	2,10 meter
2. Klemelist	48 x 98 mm	2	1,50 meter	48 x 123 mm	2	1,40 meter
2b. Klemelist for toppduk	22 x 36 mm	2	2,80 meter	22 x 36 mm	2	2,80 meter
2b. Klemelist for toppduk	22 x 36 mm	2	1,50 meter	22 x 36 mm	2	1,50 meter
3. Bolt m/firkantskive Lside	M16	12	180 mm	M16	20	180 mm
4. Bolt m/firkantskive kside	M16	8	180 mm	M16	12	180 mm
4. Bolt m/firkantskive.	M20	8	200 mm	M20	16	240 mm
4. Bolt m/firkantskive.	M20	8	240 mm			
5. Ben	123 x 123 mm	4	4,80 meter	123 x 123 mm	4	4,80 meter
5. Ben-lask	36 x 123 mm	4	1,50 meter	48 x 123 mm	4	4,50 meter
6. Skrå-strever	36 x 123 mm	4	3,50 meter	36 x 123 mm	4	3,30 meter
6. Skrå-strever	36 x 123 mm	4	4,40 meter	36 x 123 mm	4	4,20 meter
6. Horisontal-strever	48 x 98 mm	2	1,60 meter	48 x 98 mm	2	1,60 meter
6. Horisontal-strever	48 x 98 mm	2	3,30 meter	73 x 98 mm	2	3,30 meter
6. Bolt m/firkantskive	M16	4	100 mm	M16	4	100 mm
6. Bolt m/firkantskive	M16	4	180 mm	M16	16	240 mm
6. Bolt m/firkantskive	M16	8	240 mm	M16	4	260 mm
6. Bolt m/firkantskive	M16	4	260 mm	M16	4	280 mm

### Maksimal lengde ben 5,80 meter.

30 stk 100 mm galvaniserte stift pr benlask. 48 x 123 stiftes til 123 x 123 med 5 stk 100 mm stift for hver 80-90 cm.

### Følgende er med i leveransen på 13 m<sup>3</sup> tekstilsilo fra Hansen Protection.

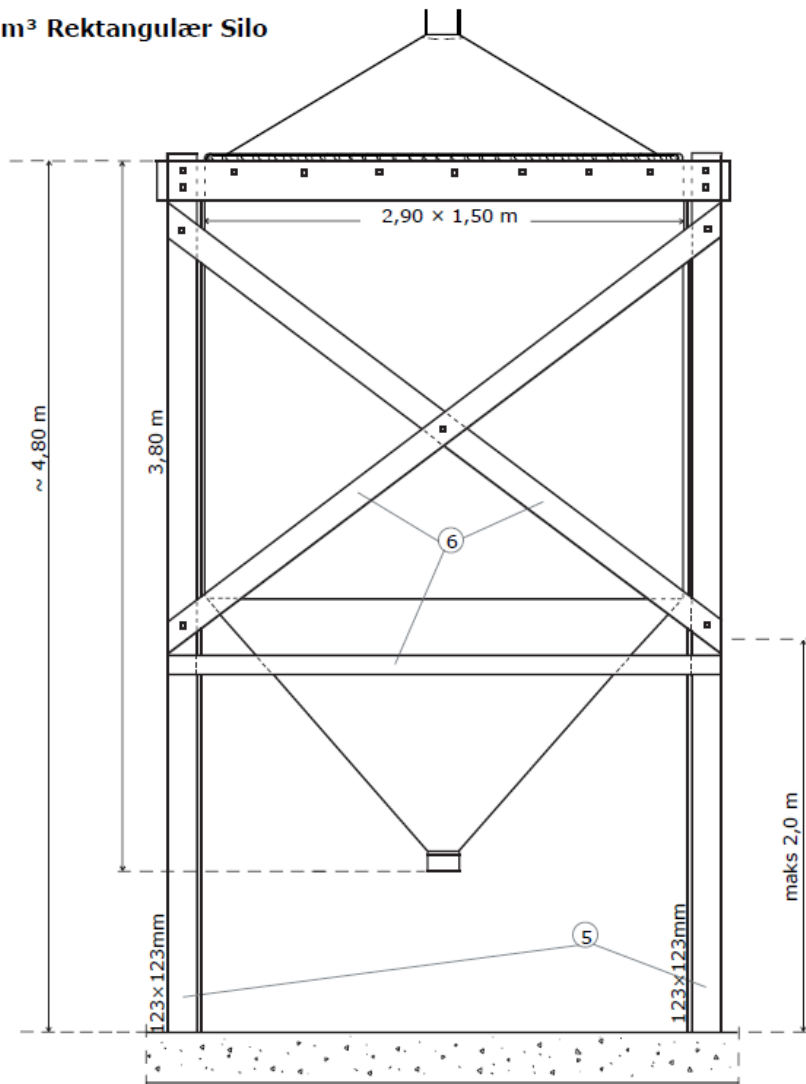
Brosjyre. Tegninger silo/stativ	Antall/meter
Silopose	1 stk
Spjeld	1 stk
Slangeklemmer for spjeld	2 stk
Lim for reparasjon av hull i siloduk	1 stk
Lapper av duk for rep. av silo	1-2 stk
Toppduk	1stk
Slangeklemme for innblåsningstuss	1 stk
Band (patent) Galvanisert.	1 stk
Slangeklemmer for fleksikanal.	2 stk
Aluminiumskanal Ø 200 mm 3 meter	1 stk
Støtteben	1 stk
Støvpose	1 stk
Treskruer 5,0 x 40 mm	2 stk
Snor/Line PP 5 mm. 0,5 meter.	0,5 meter

**Boltsett tilpasset bygging av trestativ kan leveres av forhandler.**

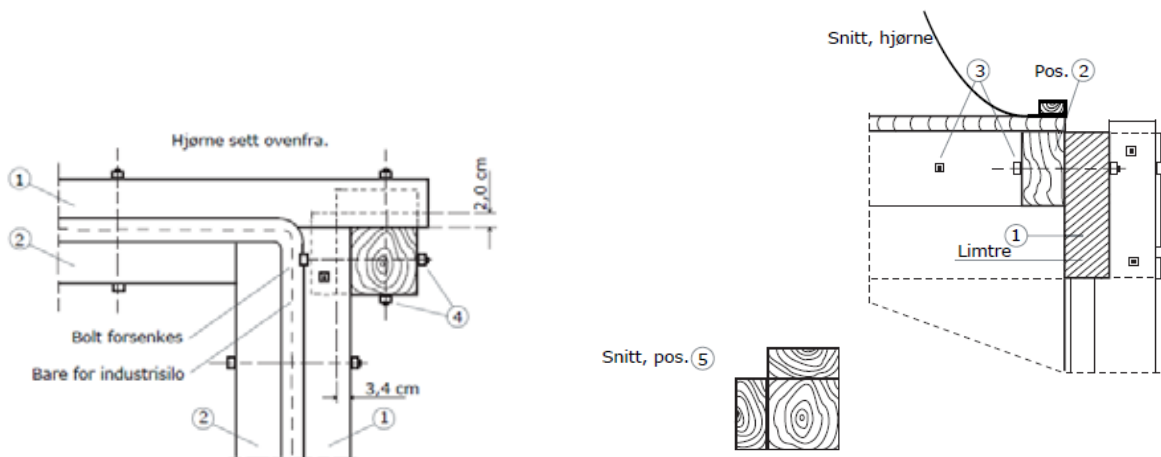


# TEKSTILSILO 13 M<sup>3</sup> REKTANGULÆR

13 m<sup>3</sup> Rektangulær Silo



## DETALJER



**Viktig: Bena må festes til gulv/fundament.**

# TEKSTILSILO 14 M<sup>3</sup> LAV KVADRATISK

## Materialliste for trestativ til tekstilsilo 14 m<sup>3</sup> Lav.

Trevirke iflg. Norsk Standard NS-Insta 142-T3

### Vekt - Maks 9 tonn.

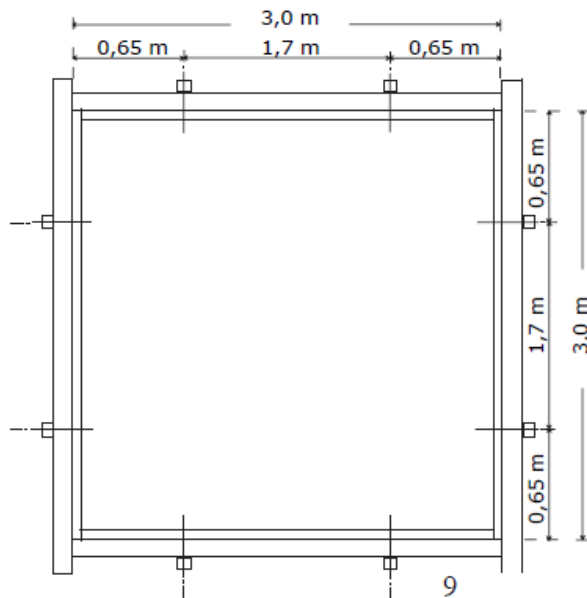
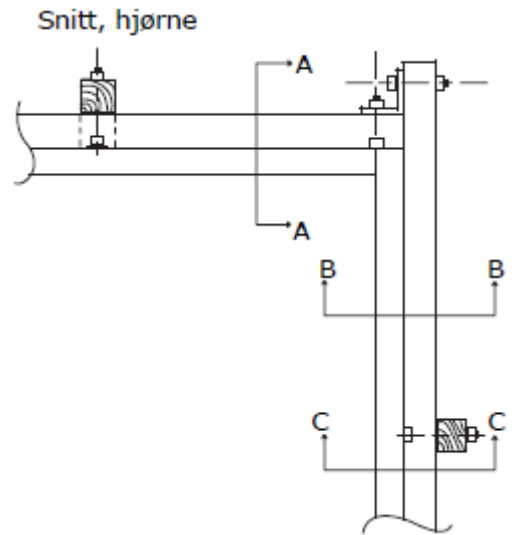
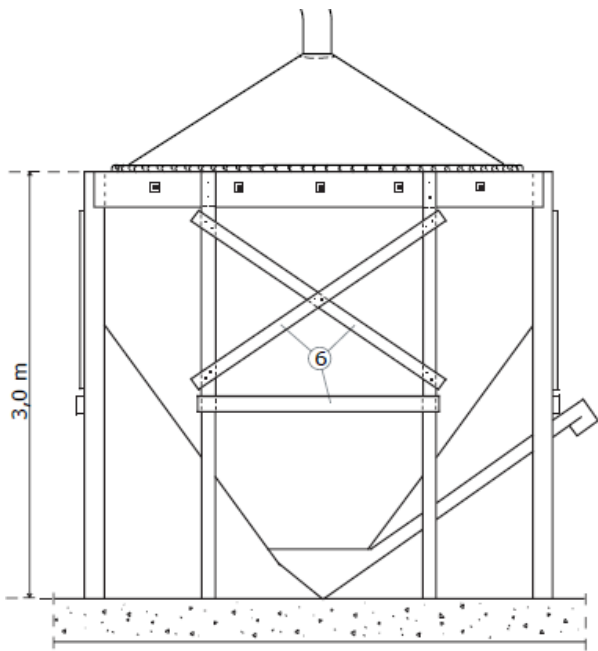
Deler	Dimensjon	Stk	Lengde
1. Bjelke	73 x198	2	3,00 meter
1. Bjelke	73 x198	2	3,40 meter
2. Klemelist	48 x 98 mm	2	3,00 meter
2. Klemelist	48 x 98 mm	2	2,90 meter
2b. Klemelist for toppduk	22 x 36 mm	2	3,00 meter
2b. Klemelist for toppduk	22 x 36 mm	2	2,90 meter
3. Bolt m/firkantskive/mutter	M16	20	150 mm
4. Bolt m/firkantskive/mutter	M16	16	180 mm
5. Ben	73 x 148 mm	8	3,00 meter
6. Skrå-strever	30 x 98 mm	8	2,50 meter
Galvaniser spiker	2,8/75	72	
6. Horisontal-strever	48 x 98 mm	4	1,90 meter
Galvaniser spiker	3,4/100	32	
7. Vinkeljern (Stål)	80/80//7	4	0,20 meter
Bolt m /firkantskive	M16	16	100 mm

### Følgende er med i leveransen på 14 m<sup>3</sup> lav tekstilsilo fra Hansen Protection.

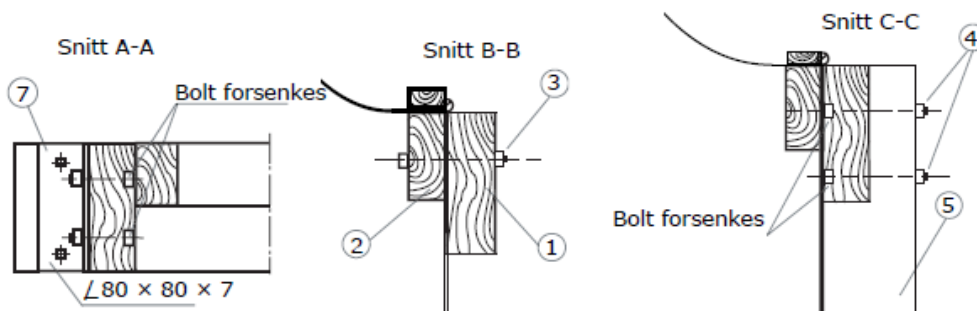
Brosjyre. Tegninger silo/stativ	Antall/meter
Silopose	1 stk
Skruekasse vannrett utløp. Rørskruer Ø 99 mm	1 stk
Slangeklemmer for spjeld	2 stk
Lim for reparasjon av hull i siloduk	1 stk
Lapper av duk for rep. av silo	1-2 stk
Toppduk	1stk
Slangeklemme for innblåsningstuss	1 stk
Band (patent) Galvanisert.	1 stk
Slangeklemmer for fleksikanal.	2 stk
Aluminiumskanal Ø 200 mm 3 meter	1 stk
Støtteben	1 stk
Støvpose	1 stk
Treskruer 5,0 x 40 mm	2 stk
Snor/Line PP 5mm. 0,5 meter.	0,5 meter

**Boltsett tilpasset bygging av trestativ kan leveres av forhandler.**

# TEKSTILSILO 14 M<sup>3</sup> LAV KVADRATISK



## DETALJER



**Viktig: Bena må festes til gulv/fundament.**

# TEKSTILSILO 18 M<sup>3</sup> KVADRATISK

## Materialliste for trestativ til tekstilsilo 18 m<sup>3</sup> kvadratisk.

Trevirke iflg. Norsk Standard NS-Insta 142-T3

### Vekt - Maks 12 tonn

### Vekt - Maks 14,5 tonn

Deler	Dimensjon	Stk	Lengde	Dimensjon	Stk	Lengde
1. Bjelke, limtre	90 x 315 mm	2	3,00 meter	90 x 315 mm	2	3,00 meter
1. Bjelke, limtre	90 x 315 mm	2	2,60 meter	90 x 315 mm	2	2,60 meter
2. Klemlist	48 x 123	2	2,60 meter	48 x 123 mm	2	2,60 meter
2. Klemlist	48 x 123	2	2,50 meter	48 x 123 mm	2	2,50 meter
2b. Klemlist for toppduk	22 x 36 mm	2	2,60 meter	22 x 36 mm	2	2,60 meter
2b. Klemlist for toppduk	22 x 36 mm	2	2,50 meter	22 x 36 mm	2	2,50 meter
3. Bolt m/firkantskive	M16	24	180 mm	M16	32	180 mm
4. Bolt m/firkantskive	M20	16	240 mm	M20	16	240 mm
5. Ben	123 x 123 mm	4	4,90 meter	123 x 123 mm	4	4,90 meter
5. Ben-lask	48 x 123 mm	8	4,60 meter	48 x 123 mm	8	4,60 meter
6. Skrå-strever	36 x 123 mm	8	4,20 meter	36 x 123 mm	8	4,20 meter
6. Horisontal-strever	73 x 98 mm	2	3,05 meter	73 x 98 mm	2	3,05 meter
6. Horisontal-strever	73 x 98 mm	2	2,75 meter	48 x 98 mm	2	2,75 meter
6. Bolt m/firkantskive	M16	4	100 mm	M16	4	100 mm
6. Bolt m/firkantskive	M16	8	240 mm	M16	8	240 mm
6. Bolt m /firkantskive	M16	8	300 mm	M16	8	300 mm

### Maksimal lengde ben: 5,90 meter.

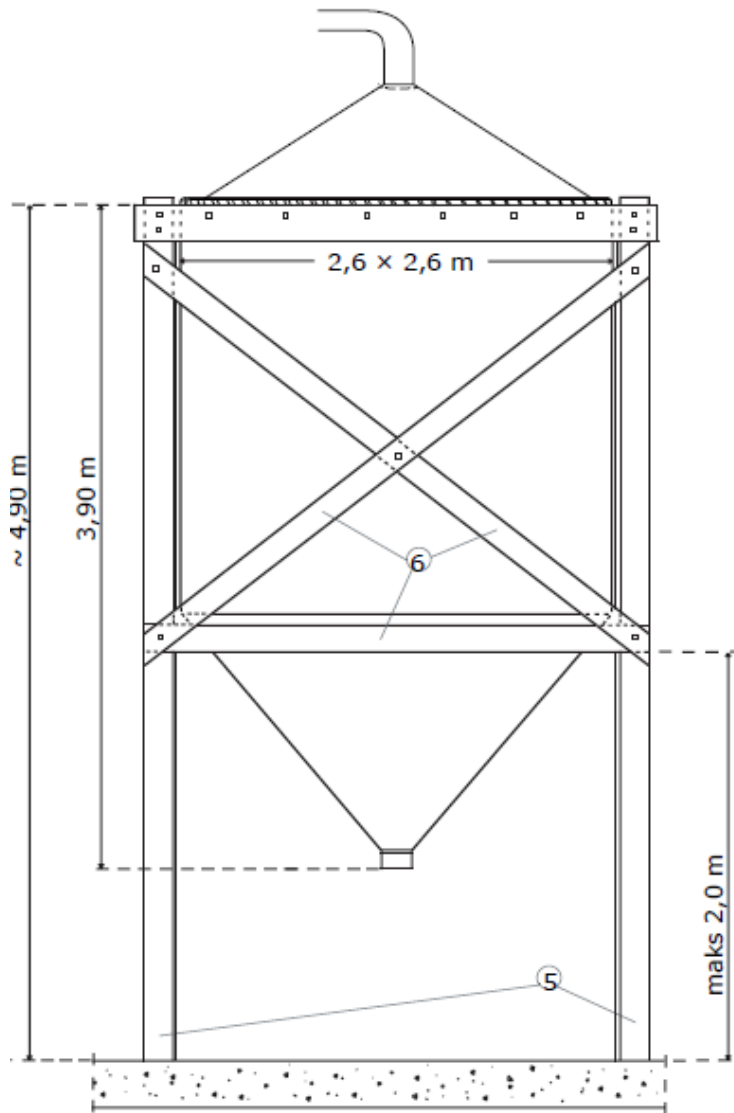
48 x 123 mm stiftes til 123 x 123 mm med 5 stk 100 mm stift for hver 80-90 cm

### Følgende er med i leveransen på 18 m<sup>3</sup> tekstilsilo.

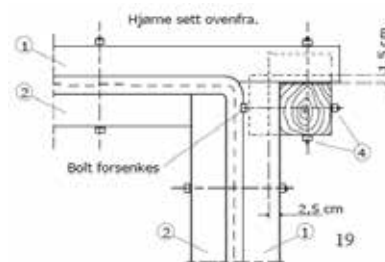
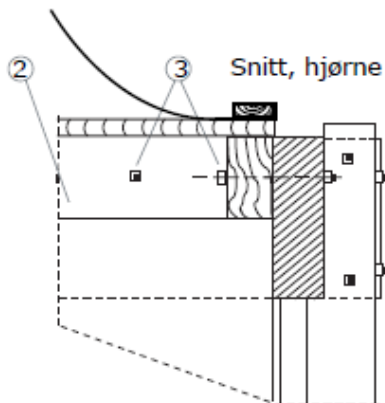
Brosjyre. Tegninger silo/stativ	Antall/meter
Silopose	1 stk
Spjeld	1stk
Slangeklemmer for spjeld	2 stk
Lim for reparasjon av hull i siloduk	1 stk
Lapper av duk for rep. av silo	1-2 stk
Toppduk	1 stk
Slangeklemme for innblåsningstuss	1 stk
Band (patent) Galvanisert.	1 stk
Slangeklemmer for fleksikanal.	2 stk
Aluminiumskanal Ø 200 mm 3 meter	1 stk
Støtteben	1 stk
Støvpose	1 stk
Treskruer 5,0 x 40 mm	2 stk
Snor/Line PP 5 mm. 0,5 meter.	0,5 meter

**Boltsett tilpasset bygging av trestativ kan leveres av forhandler.**

# TEKSTILSILO 18 M<sup>3</sup> KVADRATISK



## DETALJER



Snitt, pos. ⑤



**Viktig: Bena må festes til gulv/fundament.**

# TEKSTILSILO 18 M<sup>3</sup> REKTANGULÆR

## Materialliste for trestativ til tekstilsilo 18 m<sup>3</sup> rektangulær.

Trevirke iflg. Norsk Standard NS-Insta 142-T3

### Vekt - Maks 12 tonn

### Vekt - Maks 14,5 tonn

Deler	Dimensjon	Stk	Lengde	Dimensjon	Stk	Lengde
1. Bjelke Limtre	90 x 315 mm	2	3,40 meter	90 x 315 mm	2	3,40 meter
1. Bjelke Limtre	90 x 315 mm	2	2,20 meter	90 x 315 mm	2	2,20 meter
2. Klemlist	48 x 123 mm	2	2,90 meter	48 x 123 mm	2	2,90 meter
2. Klemlist	48 x 123 mm	2	2,20 meter	48 x 123 mm	2	2,20 meter
2b. Klemlist for toppduk	22 x 36 mm	2	2,90 meter	22 x 36 mm	2	2,90 meter
2b. Klemlist for toppduk	23 x 36 mm	2	2,20 meter	22 x 36 mm	2	2,20 meter
3. Bolt m/firkantskive Lside	M16	16	180 mm	M16	20	180 mm
4. Bolt m/firkantskive Kside	M16	10	180 mm	M16	12	180 mm
4. Bolt m/firkantskive.	M20	16	240 mm	M20	16	240 mm
5. Ben	123 x 123 mm	4	4,90 meter	123 x123 mm	4	4,90 meter
5.Ben-lask	48 x 123 mm	8	4,60 meter	48 x 123 mm	8	4,50 meter
6.Skrå-strever	36 x 123 mm	4	3,70 meter	36 x 123 mm	4	3,70 meter
6.Skrå-strever	36 x 123 mm	4	4,50 meter	36 x 123 mm	4	4,50 meter
6.Horisontal-strever	73 x 98 mm	2	3,40 meter	73 x 98 mm	2	3,40 meter
6.Horisontal-strever	48 x 98 mm	2	2,60 meter	48 x 98 mm	2	2,60 meter
6. Bolt m/firkantskive	M16	4	100 mm	M16	4	100 mm
6. Bolt m/firkantskive	M16	16	240 mm	M16	16	240 mm
6. Bolt m/firkantskive	M16	4	260 mm	M16	4	260 mm
6. Bolt m/firkantskive	M16	4	280 mm	M16	4	280 mm

### Maksimal lengde ben 5,80 meter.

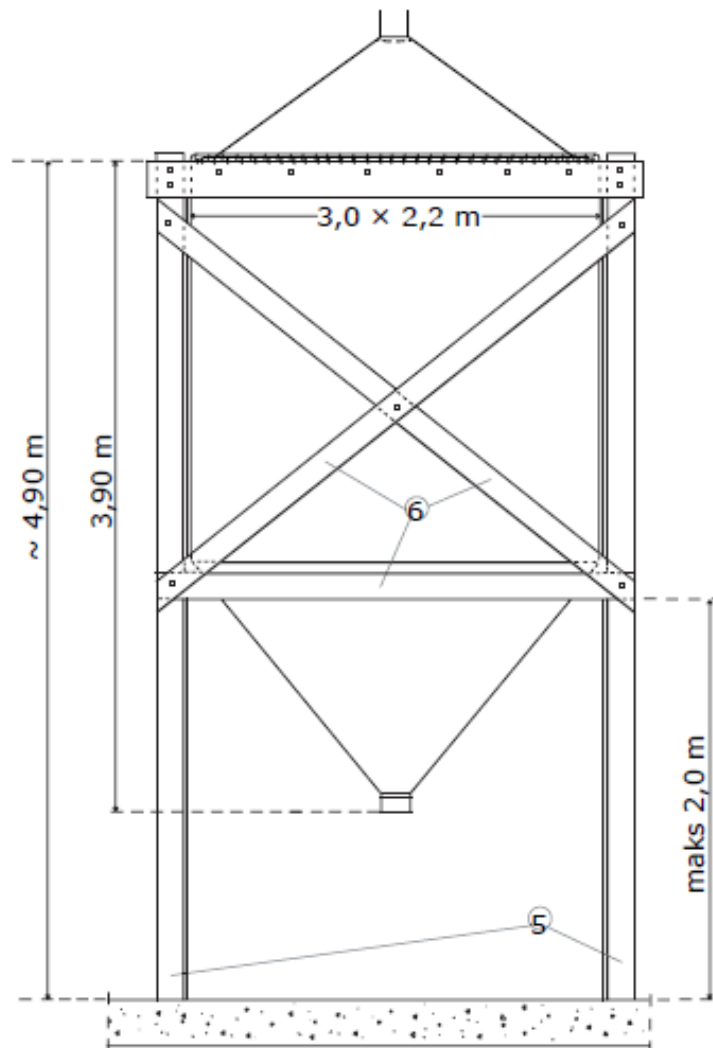
48 x 123 stiftes til 123 x 123 med 5 stk 100 mm stift for hver 80-90 cm.

### Følgende er med i leveransen på 18 m<sup>3</sup> tekstilsilo fra Hansen Protection.

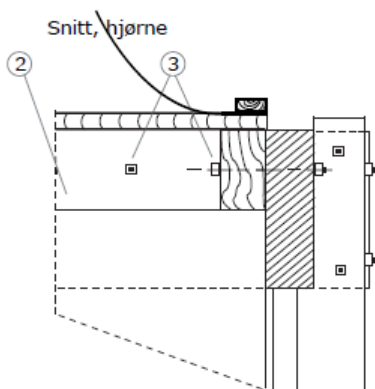
Brosjyre. Tegninger silo/stativ	Antall/meter
Silopose	1 stk
Spjeld	1 stk
Slangeklemmer for spjeld	2 stk
Lim for reparasjon av hull i siloduk	1 stk
Lapper av duk for rep. av silo	1-2 stk
Toppduk	1stk
Slangeklemme for innblåsningstuss	1 stk
Band (patent) Galvanisert.	1 stk
Slangeklemmer for fleksikanal.	2 stk
Aluminiumskanal Ø 200 mm 3 meter	1 stk
Støtteben	1 stk
Støvpose	1 stk
Treskruer 5,0 x 40 mm	2 stk
Snor/Line PP 5 mm. 0,5 meter.	0,5 meter

Boltsett tilpasset bygging av trestativ kan leveres av forhandler.

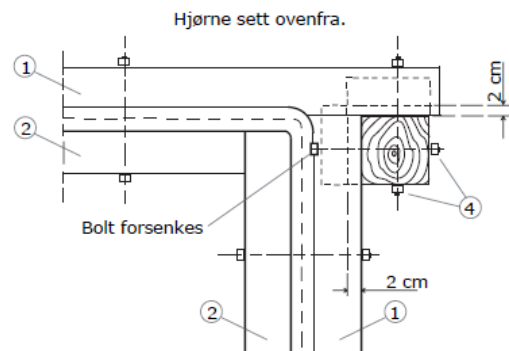
# TEKSTILSILO 18 M<sup>3</sup> REKTANGULÆR



## DETALJER



Snitt, pos. ⑤



**Viktig: Bena må festes til gulv/fundament.**

# TEKSTILSILO 25 M<sup>3</sup> KVADRATISK

## Materialliste for trestativ til tekstilsilo 25 m<sup>3</sup> kvadratisk.

Trevirke iflg. Norsk Standard NS-Insta 142-T3

### Vekt - Maks 16,5 tonn

### Vekt - Maks 20 tonn

Deler	Dimensjon	Stk	Lengde	Dimensjon	Stk	Lengde
1. Bjelke, limtre	90 x 315 mm	2	3,05 meter	90 x 405 mm	2	3,05 meter
1. Bjelke, limtre	90 x 315 mm	2	2,60 meter	90 x 405 mm	2	2,60 meter
2. Klemlist	48 x 148 mm	2	2,60 meter	48 x 148 mm	2	2,60 meter
2. Klemlist	48 x 148 mm	2	2,50 meter	48 x 148 mm	2	2,50 meter
2b. Klemlist for toppduk	22 x 36 mm	2	2,60 meter	22 x 36 mm	2	2,60 meter
2b. Klemlist for toppduk	22 x 36 mm	2	2,50 meter	22 x 36 mm	2	2,50 meter
3. Bolt m/firkantskive	M16	36	180 mm	M16	40	180 mm
4. Bolt m/firkantskive	M20	16	240 mm	M20	16	240 mm
5. Ben	148 x 148 mm	4	6,00 meter	148 x 148 mm	4	6,00 meter
5. Ben-lask	48 x 148 mm	8	5,70 meter	48 x 148 mm	8	5,60 meter
6. Skrå-strever	48 x 148 mm	8	5,00 meter	48 x 148 mm	8	5,00 meter
6. Horisontal-strever	73 x 98 mm	2	3,05 meter	73 x 98 mm	2	3,05 meter
6. Horisontal-strever	73 x 98 mm	2	2,75 meter	73 x 98 mm	2	2,75 meter
6. Bolt m/firkantskive	M16	4	120 mm	M16	4	120 mm
6. Bolt m/firkantskive	M16	8	280 mm	M16	8	280 mm
6. Bolt m/firkantskive	M16	8	340 mm	M16	8	340 mm

### Maksimal lengde ben: 7 meter.

48 x 148 stiftes til 148 x 148 med 5 stk 100 mm stift for hver 80-90 cm.

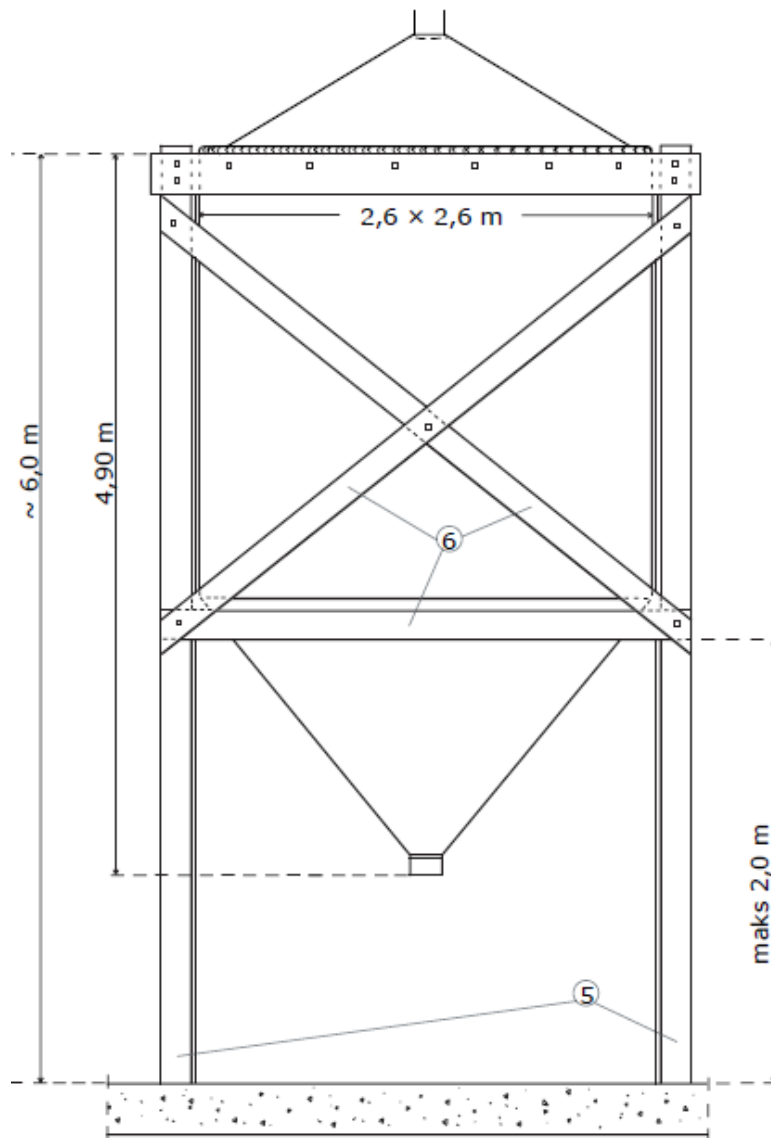
### Følgende er med i leveransen på 25 m<sup>3</sup> kvadratisk tekstilsilo.

Brosjyre. Tegninger silo/stativ	Antall/meter
Silopose	1 stk
Spjeld	1stk
Slangeklemmer for spjeld	2 stk
Lim for reparasjon av hull i siloduk	1 stk
Lapper av duk for rep. av silo	1-2 stk
Toppduk	1 stk
Slangeklemme for innblåsningstuss	1 stk
Band (patent) Galvanisert.	1 stk
Slangeklemmer for fleksikanal.	2 stk
Aluminiumskanal Ø 200 mm 3 meter	1 stk
Støtteben	1 stk
Støvpose	1 stk
Treskruer 5,0 x 40 mm	2 stk
Snor/Line PP 5 mm. 0,5 meter.	0,5 meter

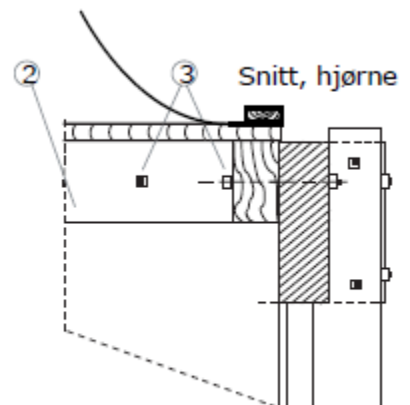
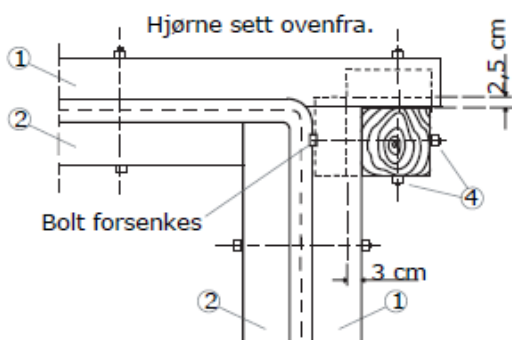
**Boltsett tilpasset bygging av trestativ kan leveres av forhandler.**



# TEKSTILSILO 25 M<sup>3</sup> KVADRATISK



## DETALJER



Snitt, pos. ⑤



**Viktig: Bena må festes til gulv/fundament.**

## TEKSTILSILO 3 M<sup>3</sup> REKTANGULÆR MED STÅLSTATIV



Vekt: Maks stativ 3 tonn

### Følgende er med i leveransen.

Silopose med spjeld og toppduk. 1 stk

### Med toppduken følger:

Slangeklemme for innblåsningstuss	1 stk
Band (patent) Galvanisert.	1 stk
Slangeklemmer for fleksikanal.	2 stk
Aluminiumskanal Ø 200 mm 3 meter	1 stk
Støtteben	1 stk
Støvpose	1 stk
Treskruer 5,0 x 40 mm	2 stk
Snor/Line PP 5 mm. 0,5 meter.	0,5 meter

### Med stålstativet følger:

Vanger Lange	4 stk
Vanger Korte	4 stk
Ben med fotplate	4 stk
Mutter og skiver	16 stk

## TEKSTILSILO 9 OG 13 M<sup>3</sup> KADRATISK MED STÅLSTATIV



**NYTT BILDE**

Vekt: Maks stativ 8,5 tonn

### Følgende er med i leveransen.

Silopose med spjeld og toppduk.	1 stk
Komplett stålstativ	1 stk

### Med toppduken følger.

Slangeklemme for innblåsningstuss	1 stk
Band (patent) Galvanisert.	1 stk
Slangeklemmer for fleksikanal.	2 stk
Aluminiumskanal Ø 200 mm 3 meter	1 stk
Støtteben	1 stk
Støvpose	1 stk
Treskruer 5,0 x 40 mm	2 stk
Snor/Line PP 5 mm. 0,5 meter.	0,5 meter

### Med stålstativ følger:

Vanger	4 stk
Ben 2400 mm	4 stk
Ben 1800 mm	4 stk
Skråstiver topp	4 stk
Skråstiver side	8 stk
Skjøteprofil	4 stk
Løfteåk	4 stk
Føtter	4 stk
Plater til skråstiver	4 stk
Skråstiver	16 stk
Skruer	184 stk
Skiver	152 stk

# TEKSTILSILO MED STÅLSTATIV

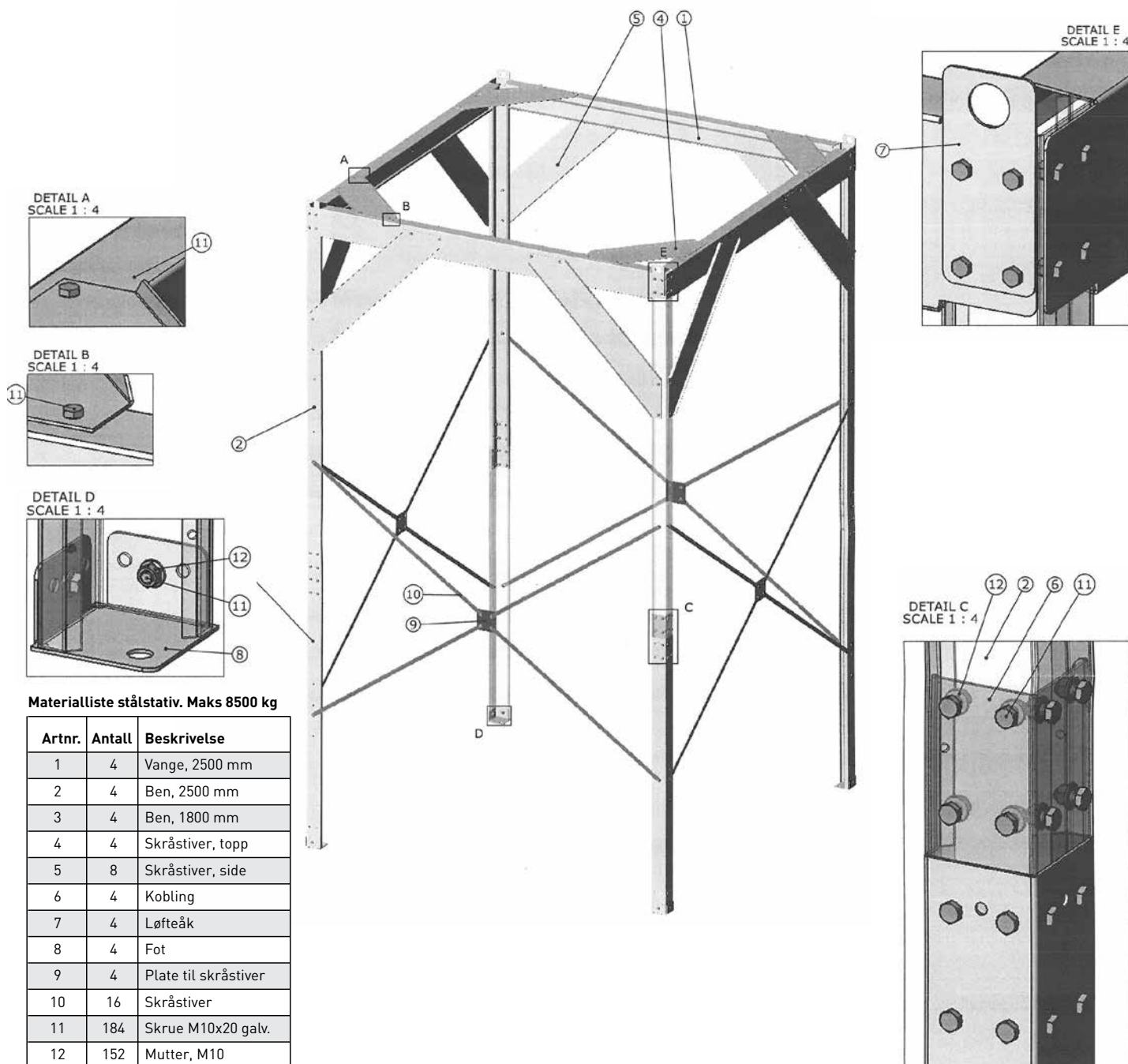
## TEKSTILSILO MED STÅLSTATIV

Type silo	Spjeld	Størrelse pose	Størrelse stativ
Silo 3 m <sup>3</sup> rektangulær med stålstativ	Ø 25 cm	2,2 x 1,5 x h 1,7 meter	2,5 x 1,5 x h 2,2 meter
Silo 9 m <sup>3</sup> Kvadratisk med stålstativ	Ø 25 cm	2,2 x 2,2 x h 2,8 meter	2,5 x 2,5 x h 4,2 meter
Silo 13 m <sup>3</sup> Kvadratisk med stålstativ	Ø 25 cm	2,2 x 2,2 x h 3,6 meter	2,5 x 2,5 x h 4,2 meter
Silo 13 m <sup>3</sup> Kvadratisk med stålstativ	Ø 40 cm	2,2 x 2,2 x h 3,6 meter	2,5 x 2,5 x h 4,2 meter

Lite stativ - Vekt: Maks 3 tonn.

Stort stativ - Vekt: Maks 8,5 tonn.

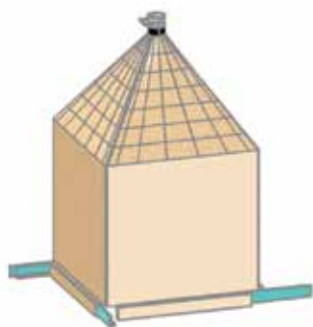
## MONTERING AV STORT STÅLSTATIV



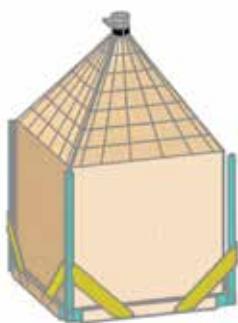
## MONTERINGSANVISNING PÅ SILO MED STÅLSTATIV 9 - 13 M<sup>3</sup>



Legg ut 4 stk toppprofiler med toppplate mot gulv.



Før toppprofilene inn i løpegangene på siloposen.



Lås fast ved hjelp av 4 stk ben. 1 stk i hvert hjørne. Monter også 8 stk avstivere.



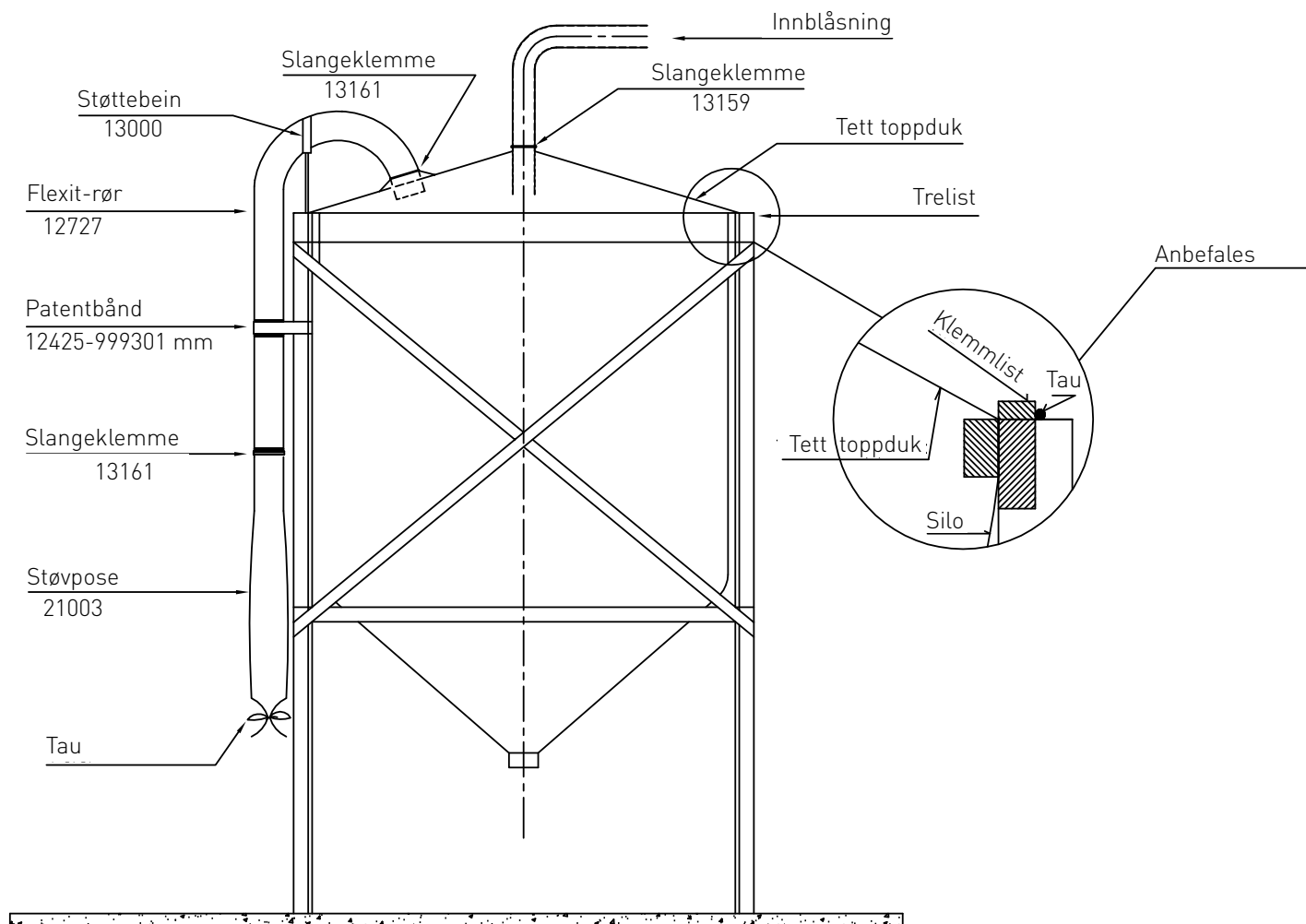
Snu stativet med silo riktig vei ved hjelp av truck eller talje. Løft opp ved hjelp av f.eks talje. Monter resterende ben og avstivere.



Monter støtteben for tett toppduk og støvpose. Skru fast alle skruer og fest benplater i gulv.

**Viktig: Fest fotplatene til gulvet.**

## MONTERINGSVEILEDNING FOR TETT TOPPDUK



NB! Husk å tømme støvpose!

Ved montering av høy toppduk foldes hjørnene for å gi riktig form på toppduken.

Duken spikres fast med 22x36 mm lister på siloens klemmlist.

Overskytende duk kan klippes av.

Høy toppduk må bare benyttes når stativet er bygget etter våre spesifikasjoner.

## **TA HENSYN TIL FØLGENDE**

- Praktisk; arbeidsmessig riktig plassering i anlegget.
- Tilstrekkelig kjøreareal, og eventuelt porthøyde og bredde for tankbil.
- Siloen bør plasseres slik at innblåsningsrøret blir kortest mulig med færrest mulig bend.
- Plasser siloen mest mulig fritt slik at ikke rotter og mus får for lett tilgang til siloen/kraftfôret. Sett om nødvendig på blikkskjermer på siloens ben og andre steder hvor smågnagere lett kan komme til.
- Sørg for at siloen står så mørkt som mulig. Over en årrekke kan sterkt lys svekke duken noe.
- Vær oppmerksom på at siloen vil "pose ut" noe på midten i fylt tilstand. Det vil derfor være nødvendig å trekke veggkledningen ut fra loddlinjen til siloopphengget med henholdsvis ca. 15 cm for 6,5 m<sup>3</sup> og 13 m<sup>3</sup>. Og ca 25 cm på 18 m<sup>3</sup> og 25 m<sup>3</sup>. Lengde varierer på fylt og tom tekstilsilo.

## **Husk:**

- Å vurdere om takkonstruksjon kan endres slik at siloen kan føres helt opp til skråtaket. Kontakt bygningskyndig fagmann for styrkeberegning.
- Å heve utgangen på innblåsningsrøret (og toppduken) opp over silokanten.
- Å innpasse kvadratiske siloer fremfor rektangulære. En kvadratisk silo er lettere å fylle helt opp og renner bedre tom.

## **MONTERING AV TRESTATIV.**

Siloen plasseres på arbeidsplattformen. Ved å stå "inne i siloen" kan den enkelt monteres på bærebjelkene. Siloen er hjørnemerket. Plasser spjeldet slik at det åpner til ønsket side.

Innsydd tau i toppen på siloen legges oppe på kanten av bærebjelken og boltene tres igjennom siloduken ved å skyve dukfibrene til side med en dor. Klemmlisten trekkes godt til. Er det brukt fuktig trevirke bør alle bolter trekkes til etter noen tid. Toppduken festes til innblåsningsrøret med slangeklemmen og spikres til siloens klemmlister med 22 x 36 mm list. Om takhøyden tillater det kan siloens effektive volum økes ved å heve innblåsningsrøret og toppduken oppover silorammen. Innblåsningsrørets utløp må alltid monteres loddrett over siloens spjeld.

## **Trestativ.**

Vedlagt følger tegning og materialspesifikasjon for siloer beregnet for materialvekter opp til 650 kg/m<sup>3</sup> og 1000 kg/m<sup>3</sup>.

Dersom plasshensyn krever det, kan stativet bygges med avvikende mål i topprammen. Det er en forutsetning at totalmålet blir lik den aktuelle silos omkrets. For eksempel kan en 13 m<sup>3</sup> silo som er 2.20 x 2.20m tilpasses et stativ med innvendige mål på 2.00 x 2.40 m. Samtlige siloer kan på denne måten forandres opp til ± 20 cm på oppgitt netto rammemål. Ved endringer bør det være de korte bærebjelkene som forlenges. Det er viktig at siloens merkede hjørner monteres symmetrisk til stativet slik at den ikke blir vridd.

### **Trematerialene**

Trematerialene skal tilfredsstillende kravene ifølge Norsk Standard NS – Insta 142. Dersom det benyttes trevirke fra egen skog kan man generelt si at godt konstruksjonsvirke bør ha en maksimal årringbredde på 3-5 mm, minst mulig kvist og lite vannkant. Sørg for god fundamentering til benene. Settes siloen direkte på tre- eller betonggulv, må gulvet avlastes med tre-/stålbjelker eller forsterkes tilstrekkelig på annen måte. Bena må festes til gulv/fundament. Stativet monteres enklest ved først å reise de ferdig kappede og tilpassende benene nøyaktig over fundamentet. Legg merke til at benene skal ha innfelt opplegg for plassering av bærebjelkene.

Det vil lette det videre arbeidet om en enkel arbeidsplattform legges ca. 1 m under toppen på benene. Bærebjelkene plasseres og boltehullene bores. Bolter monteres, og avstivninger og eventuelle lasker på benene spikres. De to lengste klemlistene legges mot de korteste bærebjelkene, og de to korteste klemlistene i mellom\*) slik at det blir en trang passning når siloen monteres. Klemlisten monteres ca. 5 mm over bærebjelken. Bolthullene forbores gjennom klemlist og bærebjelke. Det er fordelaktig å unngå plassering av hullene på samme rette linje i trefiberretningen. Alle bolter bør ettertrekkes etter noen tid.

### **MONTERING AV STÅLSTATIV**

Stålstativ 9m<sup>3</sup> og 13m<sup>3</sup> monteres enklest ved å snu stativet rundt.

Legg ut 4 stk toppprofiler med toppflate mot gulv.

Før profilene inn i løpegangene på tekstilsiloen. Lås deretter disse fast ved hjelp av 1 stk ben i hvert hjørne. Avstiv disse med 8 avstivere. Snu deretter stativet rundt ved hjelp av truck/talje eller lignene. Monter deretter resterende ben og avstivere.

Monter støtteben for tett toppduk og støvpose. Skru fast alle skruer og fest benplate i gulv. **Bena må festes til gulv og fundament.**

### **Montering av stålstativ 3 m<sup>3</sup>**

Benene reises opp og de fire nederste vangene monteres på disse. To korte og to lange. Mutterne entres men trekkes ikke til. Stativet står da av seg selv. Den øverste vangen tres inn i den ene siloposens løpegang og hektes på de øverste boltene. Dette gjøres deretter på de tre resterende vangene. Mutterne trekkes deretter godt til.

### **Forlengelser / forkortelser av silo**

Samtlige siloer kan forlenges eller avkortes innenfor gitte grenser.

Avkorting kan skje helt ned til der siloen begynner og kone.

Forlengelser begrenses generelt av sikkerhetsfaktorer, silomassens vekt, utposing osv. Tabellen er regnet ut fra egenvekt på 650 kg/m<sup>3</sup>

### **Se tabell for tabell på forlengelser side 24.**

Rektangulære siloer bør ikke forlenges uten nærmere vurdering.

P.g.a. utposing og mulig trykk på kryssavstivning, samt annet kraftbilde på bærebjelkene.



## Tabeller

Tekst	Mål silopose med 25 cm spjeld.	Maks lengde Silopose	Nødvendig gulvareal ink stativ. Evt gangareal legges til.	Totalvekt med fyllt silopose.	Høyde stativ.	Siloens Totalvolum m/hevet toppduk.	Volumdiff m/10cm forkortese/forlengelse
	Størrelse	Cm	Cm	Tonn	Cm	M <sup>3</sup>	M <sup>3</sup>
Tekstilsilo 4,5 m <sup>3</sup> Rektangulær	1,10 x 1,50 x 3,50	350 cm	185 x 130 cm	4,5	450 cm	5 m <sup>3</sup>	0,3 m <sup>3</sup>
Tekstilsilo 6 m <sup>3</sup> Lav Kvadratisk	2,20 x 2,20 x 2,10	550 cm	250 x 250 cm	3,5	310 cm	6 m <sup>3</sup>	0,2 m <sup>3</sup>
Tekstilsilo 6,5 m <sup>3</sup> Kvadratisk	1,50 x 1,50 x 3,50	550 cm	185 x 170 cm	5,2	450 cm	7 m <sup>3</sup>	0,2 m <sup>3</sup>
Tekstilsilo 9 m <sup>3</sup> Kvadratisk	2,20 x 2,20 x 2,80	550 cm	265 x 245 cm	14	360 cm	10 m <sup>3</sup>	0,5 m <sup>3</sup>
Tekstilsilo 9 m <sup>3</sup> Rektangulær	1,50 x 2,20 x 3,60	360 cm	265 x 180 cm	7	460 cm	10 m <sup>3</sup>	0,5 m <sup>3</sup>
Tekstilsilo 13 m <sup>3</sup> Kvadratisk	2,20 x 2,20 x 3,60	550 cm	265 x 245 cm	14	460 cm	14 m <sup>3</sup>	0,5 m <sup>3</sup>
Tekstilsilo 13 m <sup>3</sup> Rektangulær	1,50 x 2,90 x 3,80	380 cm	175 x 330 cm	14	480 cm	14 m <sup>3</sup>	0,4 m <sup>3</sup>
Tekstilsilo 14 m <sup>3</sup> Lav Kvadratisk	3,00 x 3,00 x 3,10	400 cm	320 x 320 cm	9	300 cm	17 m <sup>3</sup>	0,9 m <sup>3</sup>
Tekstilsilo 18 m <sup>3</sup> Kvadratisk	2,60 x 2,60 x 3,90	490 cm	305 x 285 cm	14,5	490 cm	20 m <sup>3</sup>	0,7 m <sup>3</sup>
Tekstilsilo 18 m <sup>3</sup> Rektangulær	2,20 x 3,00 x 3,90	390 cm	245 x 340 cm	14,5	490 cm	20 m <sup>3</sup>	0,7 m <sup>3</sup>
Tekstilsilo 25 m <sup>3</sup> Kvadratisk	2,60 x 2,60 x 4,90	490 cm	305 x 285 cm	20	600 cm	27 m <sup>3</sup>	0,7 m <sup>3</sup>
<b>Tekstilsilo med pose og stålstativ</b>							
Tekstilsilo 3 m <sup>3</sup> Rektangulær m/stålstativ.	1,50 x 1,70 x 2,20	170 cm	220 x 150 cm	3	220 cm	3,5 m <sup>3</sup>	0,3 m <sup>3</sup>
Tekstilsilo 9 m <sup>3</sup> Kvadratisk m/stålstativ.	2,35 x 2,35 x 2,80	280 cm	250 x 250 cm	8,5	420 cm	9 m <sup>3</sup>	0,5 m <sup>3</sup>
Tekstilsilo 13 m <sup>3</sup> Kvadratisk m/stålstativ.	2,35 x 2,35 x 3,60	360 cm	250 x 250 cm	8,5	420 cm	13 m <sup>3</sup>	0,5 m <sup>3</sup>

Med 40 cm spjeld blir total lengden 10 cm lenger.

Siloens lengde kan avvike med +/-5 cm

Innbåsningsrør kommer som tillegg på høyde.

## ART.NR TEKSTILSILO INK. SPJELD, TETT TOPPDUK OG TILBEHØR

Navn	Artnr. 25 cm spjeld	Artnr. 40 cm spjeld
Tekstil 4,5 m <sup>3</sup> Rektangulær silo.	32110-4,5 M	32200-4,5 M
Tekstil 6 m <sup>3</sup> Kvadratisk lavsilo	32110-6,0 M	32200-6,5 M
Tekstil 6,5 m <sup>3</sup> Kvadratisk silo	32110-6,5 M	32200-6,5 M
Tekstil 9 m <sup>3</sup> Kvadratisk silo	32110-9,0 M	32200-9,0 M
Tekstil 9 m <sup>3</sup> Rektangulær silo	32110-R9 M	32200-R9 M
Tekstil 13 m <sup>3</sup> Kvadratisk silo	32110-K13	32200-K13
Tekstil 13 m <sup>3</sup> Rektangulær silo	32110-R13	32200-R13
Tekstil 14 m <sup>3</sup> Kvadratisk lavsilo		32200-14 M
Tekstil 18 m <sup>3</sup> Kvadratisk silo	32110-K18	32200-K18
Tekstil 18 m <sup>3</sup> Rektangulær silo	32110-R18	32200-R18
Tekstil 25 m <sup>3</sup> Kvadratisk silo	32110-25 M	32200-25 M
Tekstilsilo 3m <sup>3</sup> Rektangulær med stålstativ	32005	
Tekstilsilo 9 m <sup>3</sup> Kvadratisk med stålstativ	32320-9,0 M	32321-9,0 M
Tekstilsilo 13 m <sup>3</sup> Kvadratisk med stålstativ.	32320-K13	32321-K13
Spesialsiloer	32500	32500
<b>Artnr. Tilleggsutstyr</b>	<b>Tett toppduk</b>	<b>Toppduk</b>
Toppduk til tekstilsilo 4,5 / 6,5 m <sup>3</sup>	21005-4,5 M	21004-4,5 M
Toppduk til tekstilsilo 6/9/13 m <sup>3</sup> . Kvad.	21005-6,0 M	21004-6,0 M
Toppduk til tekstilsilo 9/13 m <sup>3</sup> . Rek.	21005-13 MR	21004-13 MR
Toppduk til tekstilsilo -14 m <sup>3</sup>	21005-14 M	21004-14 M
Toppduk til tekstilsilo -18/25 m <sup>3</sup> kvadratisk	21005-18 M	21004-18 M
Toppduk til tekstilsilo -18 m <sup>3</sup> rektangulær	21005-18 MR	21004-18 MR
Tillbehør tett toppduk komplett	21002	
Støvpose til tett toppduk	21003	
Flexikanal	12727	
Spjeld. Ø25 cm	13137-99930D250	
Spjeld. Ø 40 cm	13137-99930D400	
Nedløpstrømpe pr meter Ø 17,5 cm	32901-D175	
Nedløpstrømpe pr meter Ø 25 cm	32901-D25C	
Nedløpstrømpe pr meter Ø 40 cm	32901-D40C	
Slangeklemmer Ø 17,5 cm	13156	
Slangeklemmer Ø 25 cm	13158	
Slangeklemmer Ø 40 cm	13157	
Reparasjonsett for tekstilsiloer	32902-STD	
Skruekasse for tekstilsilo. Vannrett utløp. Rørskrue. Ø 99 mm. Spjeld Ø 400 mm.	32907	
Skruekasse for tekstilsilo. 30 grader. Rørskrue. Ø 99 mm. Spjeld Ø 400 mm.	32908	
Skruekasse for tekstilsilo. Vannrett utløp. Flexiskrue. Ø 90 mm. Spjeld Ø 400 mm.	32909	
Skruekasse for tekstilsilo. 30 grader. Flexiskrue. Ø 90 mm. Spjeld Ø 400 mm.	32910	
Skruekasse for tekstilsilo. Vannrett utløp. Flexiskrue Ø 90 mm. Spjeld Ø 250 mm	32911	
Skruekasse for tekstilsilo. 30 grader. Flexiskrue. Ø 90 mm. Spjeld Ø 250 mm	32912	

## BOLTSETT FOR TRESTATIV TIL TEKSTILSILO

Beskrivelse	Artnr
For 4,5 m <sup>3</sup> rektangulær og 6,5 m <sup>3</sup> kvadratisk silo.	34310-999304,5R
For 6 m <sup>3</sup> kvadratisk silo	34310-999306MK
For 9 m <sup>3</sup> rektangulær, 9 m <sup>3</sup> kvadratisk og 13 m <sup>3</sup> kvadratisk silo	34310-999309MR
For 13 m <sup>3</sup> rektangulær silo.	34310-9993013MR
For 14 m <sup>3</sup> lav silo	34310-9993014M3
For 18 m <sup>3</sup> kvadratisk silo.	34310-9993018MK
For 18 m <sup>3</sup> rektangulær silo.	34310-9993018MR

## FØLGENDE EKSTRAUTSTYR KAN LEVERES TIL SILOENE



### Art. 34308 Langbend. 34302/90/45/30/15Gr. Bend.

Bend for rør Ø 99 mm. Disse leveres som 15-30-45-90 grader. Langbend (se bilde) er laget for å redusere knusing av pellets. Dette har en radius på 45 cm som gjør at pelleten bevarer sin konsistens bedre. Aluminium.



### Art. 34303 Hankobling.

Hankobling for rør Ø 99 mm. Leveres komplett med skruer og o-ringer. Består av to halvdeler som skrues sammen rundt innblåsningsrøret. Aluminium.



### Art. 34301 Skjøtestykke.

Skjøtestykke for rør Ø 99 mm. Leveres komplett med skruer og o-ringer. Består av to halvdeler som skrues sammen rundt innblåsningsrøret. Aluminium.



### Art. 13137-99930D250/D400 Spjeld.

Spjeld i lakkert stål. Brukes til kraftfor og korn. Leveres som Ø25cm og Ø40cm. Festes til siloen med 2 slangeklemmer.



### Art. 34305 Skjøterør

Rør Ø 99 mm for sammensetning av bend. Lengde 0,2 meter. Aluminium.



### Art. 34306 Stålbend

Stålbend 90 grader. Ø99 mm. Brukes til kraftfor som gir stor slitasje. Bendet er helsveiset med festeklammer i begge ender.



### Art. 34300 Innblåsningsrør

Ø 99 mm. Leveres i lengder på 6 meter. Aluminium



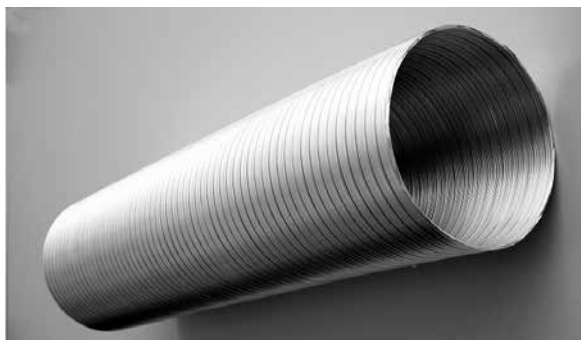
### Art. 34304-10cm/15cm

Festeklammer til vegg Varmgalvanisert stål. For rør 99 mm. Benlengde 10 og 15 cm.

### Følgende endringer kan gjøres på siloposene ved bestilling.

- Ekstra utløp kan sys på. Utløpet har en diameter på 25 cm og monteres minimum 50 cm fra overkanten på hovedspjeldet.

- Forlengelse eller forkortelse av silo etter tabell.



**Art. 12727 Flexikanal til støvpose.**

Ø 200 mm x 800 x 3000 mm.

Aluminiumskanal.



**Artnr 32901 Nedløpstrømpe.**

Leveres i størrelsene Ø 17,5 cm.

Ø 25 cm. Ø 40 cm.

Lengde etter ønske.



**Artnr 13156/13158/13157.**

**Slangeklemmer.**

Leveres i størrelsene Ø 17,5 cm.

Ø 25 cm. Ø 40 cm.



**Artnr 32907 Skruerkasse for tekstilsilo.**

Vannrett løp. Rørskrue Ø 99 mm Spjeldovergang Ø 400 mm.

**Artnr 32908 . Skruerkasse for tekstilsilo.**

30 grader. Rørskrue Ø 99 mm. Spjeldovergang Ø 400 mm.

**Artnr 32909. Skruerkasse for tekstilsilo.**

Vannrett løp. Flexiskrue Ø 90 mm. Spjeldovergang Ø 400 mm.

**Artnr 32910. Skruerkasse for tekstilsilo.**

30 grader. Flexiskrue Ø 90 mm Spjeldovergang Ø 400 mm

**Artnr 32911. Skruerkasse for tekstilsilo.**

Vannrett løp Flexiskrue Ø 90 mm. Spjeldovergang Ø 250 mm.

**Artnr 32912. Skruerkasse for tekstilsilo.**

Flexi skrue Ø 90 mm Spjeldovergang Ø 250 mm

## STELL OG VEDLIKEHOLD AV TEKSTILSILO

Vist tekstilsiloen brukes til kraftfor bør den tømmes regelmessig. Minst 2 ganger pr år. Gammelt for med høyt innhold av skadelige organismer kan fort smitte nytt kraftfor som blir fylt på siloen.

**Reparasjon av silo.** Ved mindre rift eller hull kan siloen repareres med orginal duk og Bostik kontaktlim. For å oppnå best mulig styrke skal det brukes min. 10cm overlapping. Reparasjonsett følger siloen. Ikke klipp i duken.

**Mekanisk rengjøring.** Er det rester av for i siloen, så fjern det med kost eller på annen måte. Gjør siloen godt ren.

**Kjemisk rengjøring.** Kjemisk rengjøring har ingen hensikt dersom siloen på forhånd er ren og fri for rester av for. Ved behov for kjemisk rengjøring, bruk VirkonS. Virkon S fortynnes i vann 3%blanding. Oppløsningen kan påføres med sprøyte 0,05 liter/m<sup>2</sup> silooverflate. For å få god effekt må det bli kontakt mellom oppløsning og tankvegg. Tørk siloen før ny påfylling av kraftfor.

**Regelmessig vedlikehold.** Vær sikker på at tappesjeldet er lukket før du fyller på nytt. Kontroller at innblåsningsrøret er godt festet, løse skruer må trekkes godt til. Sjekk bend og rør regelmessig. Her er det viktig at settskruen er satt inn på bendet, så røret ikke har noen mulighet til å løsne. Skift slangeklemmer og tappesjeld som er sterkt rustskadde. Kontroller toppduken regelmessig. Ved mindre rifter og hull har Hansen Protection et reparasjonsett til dette formålet. Siloer har ikke ubegrenset levetid. For sikkerhetsskyld anbefaler vi utskifting etter ca 15 år.

**Husk brann og eksplosjonsfaren.** Mel og støvpartikler i luft kan føre til eksplosjon. Bruk ikke åpen flamme/fyrstikk ved inspeksjon av kraftforsiloen.

**Generelt.** Dersom siloene skal brukes til andre matmaterialer med høyere egenvekt eller til for eksempel skarpe eller etsende materialer som kan tenkes å ødelegge duken, bør leverandør rådspørres.

**NOTATER:**

**NOTATER:**

