

DeLaval drikkekar – C10

**Art nr**

92632980

Drikkekar C10 inkl ventil

Det er livsviktig at besetningen alltid har fri tilgang til vann. Dette er absolutt nødvendig for å kunne opprettholde god dyrehelse og lønnsomhet.

Drikkekar C10 er designet for høyeste hygienestandard. Konsollen er konstruert for å forhindre at smuss samles i drikkekaren samt forhindre at vannet forurenses.

Den oksygenbestandige emaljen gir et glatt ytre som er lett å holde rent og motvirker oppblomstring av bakterier.

Drikkekar C10 og ventil er tilvirket i messing for lang holdbarhet og problemfri drift. Drikkekar C10 passer spesielt godt for kviger og kalver.

Fordeler

- Smuss samler seg ikke på drikkekaret - god hygiene
- Lett å rengjøre - mindre arbeid
- Funksjonssikker volumventil - trygghet
- Lang levetid - god økonomi

1 Montering

1. Monter drikkekarer på ønsket sted og kople til vannledningen.
2. Spyl vannrøret og drikkekarer før du skrur i ventilen slik at alle smusspartikler forsvinner. Disse partiklene kan ellers forstyrre funksjonen til ventilen.
3. Skru inn ventilen i drikkekarer med tetningsmiddel (tråd, tape, lin, etc.) for å oppnå best mulig forsegling. Sett på vannet og kontroller for eventuell lekkasje.
4. For å unngå vibrasjoner og slag i røret skal hovedledningens diameter alltid være minimum 1". Ledningen skal alltid monteres ringkople, dvs. ikke avsluttes i en "blindende".

2 Reservedeler

Pos.	Art. nr.	Betegnelse
A	90639580	Komplett ventil
1.	90576400	Ventilhus til 90639580
2.	90576403	Pakning, ytre
3.	90576402	Pakning, indre
4.	90576405	Fjær
5.	90576404	Hode
6.	90576409	Reduksjonsventil grønn 10 l/m ved 4 bar
7.	97269215	Propp

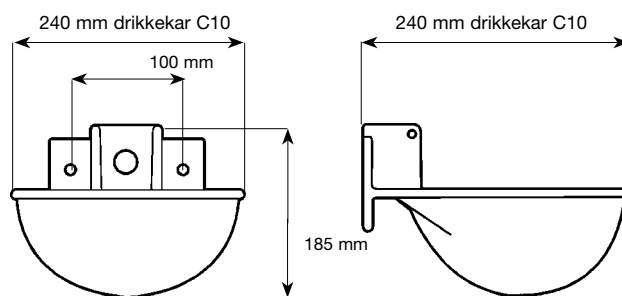
Utstyr

97274580 Dobbel klemme, komplett

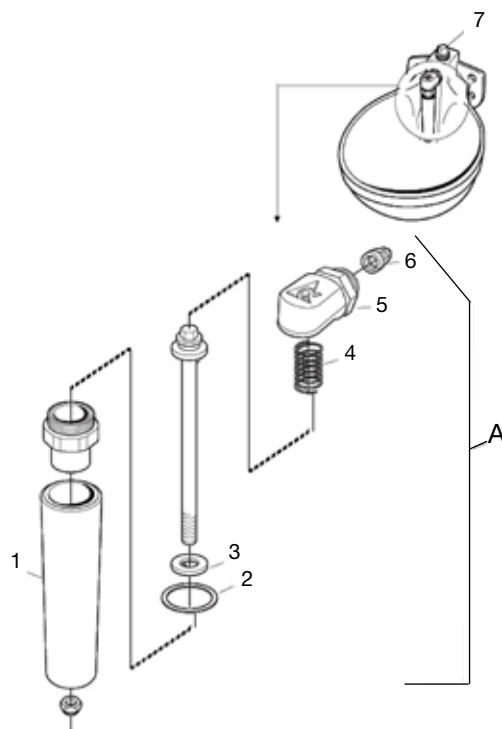
Klemmen brukes til å sette fast drikkekarer i stativet. Klemmen er ment brukt til å montere drikkekar C10 til 1 1/2", 1 1/4", 1 3/4" og 2" rør.



1



2



TEKNISKE DATA

Pakning	1 drikkekar per pakning
Lengde	28,0 cm
Dybde	19,0 cm
Vekt	5,5 kg
Volum	2,4 l
Vanntilkopling	1/2"
Kapasitet	10 l/min