

SunnyBoy 22258, 22259



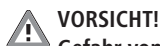
- DE Bedienungsanleitung
- FR Mode d'emploi
- EN Instructions for use
- IT Istruzioni per l'uso
- ES Instrucciones de uso
- NL Gebruiksaanwijzing
- SV Bruksanvisning
- DA Brugsanvisning



SunnyBoy Wärmestrahlergerät

1. Allgemein

Lesen Sie die nachfolgenden Hinweise sorgfältig, bevor Sie das Gerät verwenden.
Bewahren Sie diese Bedienungsanleitung gut auf.



VORSICHT!

Gefahr von Personen-, Tier- und Sachschädigung durch unsachgemäßen Gebrauch!

- Sicherstellen, dass das Gerät nur von Personen mit entsprechenden Fachkenntnissen verwendet wird.
- Kinder und gebrechliche Personen vom Gerät fernhalten.
- Sicherheits- und Wartungshinweise beachten.

Jede Person, die im Betrieb des Anwenders mit der Inbetriebnahme, Bedienung, Wartung und Reparatur beauftragt ist, muss die Betriebsanleitung und besonders das Kapitel der Sicherheit gelesen und verstanden haben. Bei allen Arbeiten, die die Inbetriebnahme, Wartung, Inspektion und Reparatur betreffen, sind die in der Betriebsanleitung angegebenen Vorschriften bzw. Ratschläge zu beachten.

2. Bestimmungsgemäße Verwendung

Dieses Wärmestrahlergerät dient ausschließlich zu Heizzwecken in der Aufzucht von Jungtieren, insbesondere für Ferkel und Küken. Andere Verwendungszwecke sind ausdrücklich untersagt.

3. Gerätedaten

Typ:	22258, 22259
Schutzart:	IPX7
Schutzklasse:	Schutzklasse I
Betriebsspannung:	220 - 240 V AC ~ 50 Hz
Nennleistung der Lampe:	100 W (Typ: 22258) 150 W (Typ: 22259)

Technische Änderungen vorbehalten.

4. Sicherheitshinweise



Vorsicht Brandgefahr!

- Der vorgeschriebene Mindestabstand von Geräteteilen von 0,6 m zu leicht brennbaren Materialien, wie Stroh, Heu o. Ä. sowie zu Tieren darf nicht unterschritten werden.
- Zwischenwände oder Decken aus entzündbaren Stoffen in Ställen, z.B. zum Herstellen von Boxen müssen in ihrer Lage so gesichert sein, dass eine unbeabsichtigte Annäherung an das Gerät unmöglich ist.
- Das Gerät darf nur mit eingerastetem Schutzgitter betrieben werden!
- Gerät nicht abdecken!
- Die bewegliche Anschlussleitung des Gerätes ist so zu führen, dass diese sich immer oberhalb der Geräteunterkante befindet und durch Tiere nicht erreicht oder beschädigt werden kann!
- Gerät nicht an der Anschlussleitung aufhängen!
- Bei verstellbaren Abdeckungen sicherstellen, dass die Zuleitung in keiner Position der Ferkelnestabdeckung auf Zug belastet wird.
- Gerät vor Schlägen und Stößen schützen.
- Gerät regelmäßig von Staubablagerungen befreien sowie die Anschlussleitungen regelmäßig auf Beschädigungen kontrollieren! Hierzu und bei allen anderen Arbeiten am Gerät unbedingt Gerät von der Stromversorgung trennen, abkühlen lassen und gegen Wiedereinschalten sichern.

- Vor Beginn von Reinigungsarbeiten mit Wasser im Stall das Gerät einschließlich Heizelement auf Raumtemperatur abkühlen lassen und von der Stromversorgung trennen!
- Erforderliche elektrische Installationen sind nur von einer Elektrofachkraft vorzunehmen.
- Defekte oder beschädigte Geräte sind sofort außer Betrieb zu setzen und von einer Elektrofachkraft kontrollieren bzw. reparieren zu lassen!
- Bei beschädigtem Heizelement sofort vom Stromnetz trennen und anschließend das Heizelement tauschen!
- Für die Geräte 22258 und 22259, dürfen ausschließlich original Heizelemente mit einer Leistung von 100 W und 150 W verwendet werden.
- Die Garantie beschränkt sich auf Schäden oder Mängel des Gerätes, die auf Material- oder Herstellungsfehler beruhen. Mängel oder Schäden, die durch unsachgemäßen Gebrauch oder Nichtbeachtung der Gebrauchsanweisung entstehen, sind von der Garantie ausgeschlossen.

5. Zeichenerklärung Verbots- und Warnzeichen



Abdecken der
Geräteseite verboten.



Achtung Brandgefahr!

6. Montage des Wärmestrahlergerätes

Dieses Wärmestrahlergerät kann in einem Ausschnitt der Ferkelnestabdeckung oder direkt unter die Ferkelnestabdeckung montiert werden. Entsprechende Zeichnungen finden Sie auf Seite 19.

6.1 Montage in einem Ausschnitt der Ferkelnestabdeckung

- An der Montageposition in die Ferkelnestabdeckung einen Ausschnitt nach Bild 1 schneiden.
- Das Wärmestrahlergerät mit geeigneten Befestigungsmitteln an der Ferkelnestabdeckung (Spannplattenschrauben, Gewindeschrauben, ...) wie in Bild 2 befestigen.
- Die Zuleitung ist so zu verlegen, dass diese nicht mit Zug belastet und vor Verbiss geschützt wird.

6.2 Montage unter der Ferkelnestabdeckung

- An der Montageposition in die Ferkelnestabdeckung (Bild 3) Aufnahmebohrungen nach Bohr-Bild 4 bohren.
- Das Wärmestrahlergerät an der Unterseite der Ferkelnestabdeckung befestigen.
- Abstand zwischen Geräterückseite und Ferkelnestabdeckung (Bild 5) einhalten.
- Kontermuttern fest anziehen.
- Die Zuleitung ist so zu verlegen, dass diese nicht mit Zug belastet und vor Verbiss geschützt wird.

7. Zubehör

Mit dem optionalen Leistungsschalter (Art.Nr. 22260) kann die Leistung des Gerätes an das Wärmebedürfnis der Tiere je nach Alter angepasst werden.



CE-Zeichen / CE-Konformitätserklärung

Hiermit erklärt die Albert KERBL GmbH, dass sich das in dieser Anleitung beschriebene Produkt/Gerät in Übereinstimmung mit den grundlegenden Anforderungen und den übrigen einschlägigen Bestimmungen der Richtlinie 2014/30/EG und 2014/35/EG befindet.

Das CE-Zeichen steht für die Erfüllung der Richtlinien der Europäischen Union. Die Konformitätserklärung kann unter folgender Internetadresse eingesehen werden: <http://www.kerbl.de>.



Elektroschrott

Die sachgerechte Entsorgung des Produkts nach deren Funktionstüchtigkeit obliegt dem Betreiber. Beachten Sie die einschlägigen Vorschriften Ihres Landes. Das Gerät darf nicht mit dem Hausmüll entsorgt werden. Im Rahmen der EU-Richtlinie über die Entsorgung von Elektro- und Elektronikgeräten wird das Gerät bei den kommunalen Sammelstellen bzw. Wertstoffhöfen kostenlos entgegengenommen oder kann zu Fachhändlern, die einen Rücknahmeservice anbieten, zurückgebracht werden. Die ordnungsgemäße Entsorgung dient dem Umweltschutz und verhindert mögliche schädliche Auswirkungen auf Mensch und Umwelt.

SunnyBoy chauffage par rayonnement

1. Utilisation conforme

Lisez attentivement les informations ci-dessous avant d'utiliser l'appareil.

Conservez soigneusement le présent mode d'emploi.

ATTENTION !

Un usage non conforme peut mettre en danger les personnes et les animaux et causer des dommages matériels!

- veiller à ce que seules des personnes compétentes utilisent l'appareil.
- tenir les enfants et les personnes fragiles éloignées de l'appareil.
- respecter les recommandations de maintenance et de sécurité.

Toute personne chargée de la mise en marche, de l'utilisation, de la maintenance et des réparations chez l'utilisateur doit avoir lu et compris le mode d'emploi et en particulier le chapitre concernant la sécurité. Pour tous les travaux qui concernent le fonctionnement, la maintenance, le contrôle et la réparation, il faut respecter les instructions ou les conseils donnés dans ce mode d'emploi.

2. Utilisation conforme

Ce chauffage par rayonnement sert exclusivement à l'élevage de porcins ou à apporter de la chaleur aux jeunes animaux.

Toute autre utilisation est expressément interdite.

3. Caractéristiques de l'appareil

Type :	22258, 22259
Type de protection :	IPX7
Classe de protection :	classe de protection I
Tension d'alimentation :	220 - 240 V AC ~ 50 Hz
Puissance nominale de la lampe :	100 W (type : 22258) 150 W (type : 22259)

Sous réserve de modifications techniques.

4. Consignes de sécurité

Risque d'incendie !

- 1• La distance minimale prescrite de 0,6 m entre les éléments de l'appareil et des matières facilement inflammables, comme le foin ou la paille, ainsi que les animaux ne doit pas être dépassée.
- 2• Les cloisons ou plafonds des étables composés de matières inflammables, utilisés pour la fabrication de boxes par exemple, doivent être sécurisés afin d'éviter tout contact avec l'appareil.
- 3• N'utiliser l'appareil qu'une fois la grille de protection fixée !
- 4• Ne pas couvrir l'appareil !
- 5• Le câblage mobile de l'appareil doit être tiré de manière à toujours être au-dessus du bord inférieur de l'appareil et que les animaux ne puissent pas y accéder ni l'endommager !
- 6• Ne pas faire pendre l'appareil par son câble !
- 7• En cas de toits réglables, veiller à ce que l'alimentation ne soit pas soumise à la traction quelle que soit la position du toit du nid à porcelets.
- 8• Protéger l'appareil contre les coups et les chocs potentiels.
- 9• Retirer régulièrement la poussière qui s'est déposée sur l'appareil et vérifier régulièrement l'état de son câble !
Pour cela, et pour toute autre opération, débrancher l'alimentation électrique de l'appareil, laisser refroidir et veiller

à ce que l'appareil ne puisse être rallumé pendant la durée des travaux.

- 10• Avant de commencer le nettoyage à l'eau de la porcherie, laissez refroidir le protecteur et l'élément chauffant jusqu'à température ambiante et débranchez la prise.
- 11• Les installations électriques nécessaires doivent être réalisées exclusivement par un électricien.
- 12• Ne pas utiliser d'appareils défectueux ou endommagés. Les faire contrôler et réparer par un électricien !
- 13• Si l'élément chauffant est endommagé, débranchez immédiatement la prise et remplacez-le.
- 14• Pour les appareils 22258 et 22259, utiliser exclusivement des éléments chauffants d'origine avec une puissance de 100 W et 150 W.
- 15• La garantie se limite aux dégâts et avaries liés à des défauts de matériel ou de fabrication. Les dégâts et avaries causés par une utilisation non conforme ou le non-respect du mode d'emploi, sont exclus de la garantie.

5. Explication des signaux d'interdiction et d'avertissement



Interdit de recouvrir l'appareil.



Risque d'incendie !

6. Installation du chauffage par rayonnement

Ce chauffage par rayonnement peut être installé sur une découpe du toit du nid à porcelets ou directement sous celui-ci. Vous trouverez les schémas correspondants sur la page 19.

6.1 Installation sur une partie du toit du nid à porcelet

- Réaliser une découpe sur le toit du nid à porcelets au niveau de l'emplacement choisi pour installer l'appareil, conformément à l'image 1.
- Fixer le chauffage par rayonnement à l'aide de moyens de fixation adaptés sur le toit du nid à porcelets (vis à aggloméré, vis filetées, ...), conformément à l'image 2.
- Poser l'alimentation de manière à ce qu'elle ne subisse aucune traction et la protéger contre les morsures.

6.2 Montage sous le toit du nid à porcelets

- Percer 4 trous sur le toit du nid à porcelets (image 3) au niveau de l'emplacement choisi pour installer l'appareil et conformément au schéma de perçage.
- Fixer le chauffage par rayonnement sur la face inférieure du toit du nid à porcelets avec le jeu de vis fourni.
- Respecter la distance entre l'arrière de l'appareil et le toit du nid à porcelets (image 5).
- Bien resserrer les contre-écrous.
- Poser l'alimentation de manière à ce qu'elle ne subisse aucune traction et la protéger contre les morsures.

7. Accessoires

L'interrupteur de puissance en option (réf. 22260) permet d'ajuster la puissance de l'appareil aux besoins en chaleur des animaux en fonction de leur âge.

CE Marque CE / déclaration de conformité CE

La société Albert KERBL GmbH déclare par la présente que le produit/l'appareil décrit dans le présent mode d'emploi est en conformité avec les exigences et autres dispositions applicables des directives 2014/30/EG et 2014/35/EG. La marque CE atteste que les directives de l'Union Européenne sont respectées. Vous trouverez la déclaration de conformité sur le site Internet suivant : <http://www.kerbl.de>.



Déchets électriques

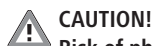
A sa mise au rebut, l'élimination conforme de l'appareil est à la charge de l'utilisateur. Respectez les dispositions légales applicables de votre pays. L'appareil ne doit pas être jeté aux ordures ménagères. Dans le cadre de la directive CE relative à l'élimination des appareils électriques et électroniques usagés, l'appareil est pris en charge gratuitement par les points de collecte communaux ou les entreprises de traitement des déchets spéciaux, ou peut être remis à un revendeur proposant un service de reprise. L'élimination conforme sert à la protection de l'environnement et prévient les éventuels effets nocifs sur l'être humain et l'environnement.

SunnyBoy Heat Ray Unit

1. Correct use

Read the following instructions carefully before using the device.

Keep these operating instructions in a safe place.



CAUTION!

Risk of physical injury to people and animals and material damage if used incorrectly!

- ensure that the device is only used by people who have the professional skills required to do so.
- keep children and frail individuals away from the device.
- note the safety and maintenance instructions.

Anyone tasked on behalf of the user with commissioning, operation, maintenance or repair must have read and understood the operating instructions and in particular the chapter on safety. With all work relating to commissioning, maintenance, inspection or repair, the regulations or advice listed in the operating instructions must be observed.

2. Correct use

This heat ray unit is intended exclusively for pig rearing or the delivery of heat to young animals.

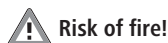
The use of this unit for any other purpose is expressly forbidden.

3. Appliance data

Type:	22258, 22259
Protection type:	IPX7
Protection class:	Protection class I
Operating voltage:	220 - 240 V AC ~ 50 Hz
Rated lamp output:	100 W (type: 22258) 150 W (type: 22259)

Subject to technical modifications and amendments.

4. Safety instructions



Risk of fire!

- The prescribed minimum distance of appliance parts from easily flammable materials such as straw, hay etc. and from animals must be no less than 0.6 m.
- Partitions or ceilings made from flammable substances in sties, e.g. to create pens, must be secured so that it is not possible to accidentally move them towards the unit.
- The unit must only be operated when the safety grille is engaged!
- Do not cover the unit!
- The unit's mobile connecting cable must be routed so that it is always positioned above the unit's lower edge and cannot be reached or damaged by animals!
- Do not hang the unit on the connecting cable!
- Where adjustable covers are fitted, ensure that the supply cable is never put under strain in any position of the piglet pen cover.
- Protect the unit from knocks and shocks.
- Regularly clean the unit to remove dust deposits and regularly check the connecting cables for damage. To do this, and before carrying out any other work on the unit, disconnect the unit from the power supply, allow it to cool down and secure it against being switched on again.
- Before starting any cleaning work involving water in the stable, allow the unit, including the heating element,

to cool down to room temperature and disconnect it from the power supply.

- Any electrical installation work required must only be carried out by a qualified electrician.
- Faulty or damaged units must be taken out of service straight away and checked or repaired by a qualified electrician.
- If the heating element is damaged, immediately disconnect the mains plug and then replace the heating element.
- For units 22258 and 22259, only original heating elements with an output of 100 W and 150 W must be used.
- The warranty covers only damage or defects to the unit that are attributable to material defects or manufacturing errors. Faults or damage caused by incorrect use or failure to observe the instructions for use are not covered by the warranty.

5. Explanation of prohibited and warning symbols



Do not cover the side of the unit.



Danger of fire!

6. Assembling the heat ray unit

The heat ray unit can be fitted in a cut-out section of the piglet pen cover or directly below the piglet pen cover. See page 19 for the corresponding drawings.

6.1 Installation in a cut-out section of the piglet pen cover

- At the installation position in the piglet pen cover, cut out a section as shown in Picture 1.
- Secure the heat ray unit using suitable fixing materials to the piglet pen cover (particle board screws, threaded screws, etc.) as shown in Picture 2.
- The supply cable must be routed so that it is not put under strain and is protected against being bitten.

6.2 Installation underneath the piglet pen cover

- At the installation position in the piglet pen cover (Picture 3), drill attachment holes as per the drill hole pattern in Picture 4.
- Secure the heat ray unit using the set of screws included in the supplied package to the underside of the piglet pen cover.
- Maintain the distance between the back of the unit and the piglet pen cover (Picture. 5).
- Tighten the counter-nuts.
- The supply cable must be routed so that it is not put under strain and is protected against being bitten.

7. Accessories

The optional power switch (Art. No. 22260) allows the device's power to be adjusted to the piglets' need for heat depending on their age .

CE /UKCA-conformity declaration

Albert KERBL GmbH hereby declares that the product / device described in these instructions complies with the fundamental requirements and other relevant stipulations and regulations. The CE-/UKCA-mark confirms compliance with the Directives of the European Union or the relevant UK legislation.



Electronic scrap

Disposing of this device after its service life is the responsibility of the operator. Please consult the valid national regulations. The device must not be disposed of in household waste. In accordance with the stipulations of the EU Directive on the Disposal of Electrical and Electronic Devices, the device can be disposed of free of charge at the local waste collection or recycling centre. Alternatively, it can be returned to retailers who offer a collection service. The proper disposal helps to ensure environmental protection and prevents any adverse effects on human health and the environment.

IT Irradiatore SunnyBoy

1. Utilizzo conforme

Leggere con attenzione le seguenti avvertenze prima di utilizzare l'apparecchio.
Conservare correttamente le presenti istruzioni per l'uso.

CAUTELA! **Pericolo di danni a persone, animali e cose in caso di utilizzo scorretto!**

- Assicurarsi che l'apparecchio venga utilizzato solo da persone con adeguate conoscenze tecniche.
- tenere lontani bambini e persone anziane o inferme dall'apparecchio.
- rispettare le istruzioni di sicurezza e manutenzione.

La persona incaricata dello svolgimento della messa in funzione, dell'azionamento, della manutenzione e della riparazione nell'azienda dell'utente deve aver letto e compreso le istruzioni per l'uso, in particolare il capitolo relativo alla sicurezza. Per tutti gli interventi che riguardano la messa in funzione, la manutenzione, l'ispezione e la riparazione è necessario osservare le norme e le raccomandazioni indicate nelle istruzioni per l'uso.

2. Utilizzo conforme

Questo irradiatore serve esclusivamente per l'allevamento dei maiali o per fornire calore ai cuccioli.
Utilizzi di altra natura sono espressamente vietati.

3. Dati sull'apparecchio

Tipo:	22258, 22259
Tipo di protezione:	IPX7
Classe di protezione:	classe di protezione I
Tensione operativa:	220 - 240 V AC ~ 50 Hz
Potenza nominale della lampada:	100 W (tipo: 22258) 150 W (tipo: 22259)

Con riserva di modifiche tecniche.

4. Avvertenze per la sicurezza

Cautela: pericolo di incendio!

- La distanza minima prescritta di 0,6 m tra i componenti dell'apparecchio e materiali facilmente infiammabili quali legno, paglia, fieno o simili nonché animali deve essere sempre rispettata.
- Pareti divisorie o soffitti realizzati in materiali infiammabili all'interno delle stalle, ad es. per creare dei box, devono essere assicurati in sede in modo tale che non abbia luogo un avvicinamento inavvertito all'apparecchio.
- L'apparecchio deve essere utilizzato solo con la griglia protettiva innestata!
- Non coprire l'apparecchio!
- Il cavo di collegamento portatile dell'apparecchio deve essere posizionato in modo tale che esso si trovi sempre al di sopra del bordo inferiore dell'apparecchio e che non possa essere raggiunto o danneggiato dagli animali!
- Non appendere l'apparecchio al cavo di collegamento!
- In caso di coperture mobili, assicurarsi che il cavo di alimentazione non sia soggetto a trazione in nessuna posizione della copertura del nido dei suini.
- Proteggere l'apparecchio da colpi e urti.
- Rimuovere regolarmente i depositi di polvere dall'apparecchio e controllare altrettanto regolarmente che il cavo di collegamento non sia danneggiato! Durante questi interventi e ogni volta che si lavora all'apparecchio, scollegare assolutamente l'apparecchio dalla rete di corrente, lasciarlo raffreddare e assicurarlo per evitare che si accenda nuovamente.

- Prima dell' inizio dei lavori di pulizia con acqua nella stalla lasci raffreddare l' apparecchio incluso riscaldatore a temperatura ambiente e lo separi dalla erogazione di corrente!
- Eventuali installazioni elettriche necessarie devono essere eseguite solo da un elettricista qualificato.
- Gli apparecchi difettosi o danneggiati devono essere messi immediatamente fuori servizio e fatti controllare o riparare da un elettricista qualificato!
- Se il riscaldatore è danneggiato subito lo separi dalla erogazione di corrente e poi cambi il riscaldatore!
- Per gli apparecchi 22258 e 22259 devono essere utilizzati esclusivamente elementi riscaldanti originali con una potenza di 100 W e 150 W.
- La garanzia è limitata ai danni o difetti dell'apparecchio causati da difetti del materiale o di produzione. Difetti o danni causati da un utilizzo errato o dall'inosservanza delle istruzioni per l'uso sono esclusi dalla garanzia.

5. Spiegazione dei simboli di divieto e avvertimento



È vietato coprire i lati dell'apparecchio.



Attenzione: pericolo di incendio!

6. Montaggio dell'irradiatore

Questo irradiatore può essere montato in una sezione della copertura del nido dei suini o direttamente sotto di essa. Illustrazioni a pagina 19.

6.1 Montaggio in una sezione della copertura del nido dei suini

- Tagliare una sezione della copertura del nido dei suini in corrispondenza della posizione di montaggio, come illustrato nella Fig. 1.
- Fissare l'irradiatore con materiali di fissaggio adeguati sulla copertura del nido dei suini (viti per pannelli di truciolo, viti filettate, ecc.), come illustrato nella Fig. 2.
- Posare il cavo di alimentazione in modo tale che non sia soggetto a trazione e che sia protetto dai eventuali morsi.

6.2 Montaggio sotto la copertura del nido dei suini

- Praticare dei fori di alloggiamento nella copertura del nido dei suini in corrispondenza della posizione di montaggio (Fig. 3), secondo la Fig. 4.
- Fissare l'irradiatore sul lato inferiore della copertura del nido dei suini con il set di viti fornito in dotazione.
- Rispettare la distanza tra la parte posteriore dell'apparecchio e la copertura del nido dei suini (Fig. 5).
- Serrare saldamente i controdadi.
- Posare il cavo di alimentazione in modo tale che non sia soggetto a trazione e che sia protetto dai eventuali morsi.

7. Accessori

Con l'interruttore opzionale (n. art. 22260) è possibile adeguare la potenza dell'apparecchio al fabbisogno di calore dei suini in base all'età.

CE Marchio CE / dichiarazione di conformità CE

La Albert KERBL GmbH dichiara che il prodotto/l'apparecchio descritto in queste istruzioni è conforme ai requisiti fondamentali e alle ulteriori disposizioni e direttive pertinenti della direttiva 2014/30/CE e 2014/35/CE. Il marchio CE indica che sono state soddisfatte le direttive dell'Unione Europea. La dichiarazione di conformità può essere visionata alla seguente pagina Internet: <http://www.kerbl.de>.



Rifiuti elettronici

L'operatore è responsabile del corretto smaltimento dell'apparecchio alla fine del suo ciclo di vita. Fare riferimento alle norme vigenti nei singoli paesi. Non gettare l'apparecchio tra i rifiuti domestici. Nell'ambito della direttiva europea sullo smaltimento delle apparecchiature elettriche ed elettroniche obsolete, l'apparecchio deve essere conferito gratuitamente presso i centri di raccolta comunali o i servizi di smaltimento rifiuti. In alternativa può essere riconsegnato ai rivenditori specializzati che offrono questo tipo di servizio. Lo smaltimento corretto rappresenta una tutela dell'ambiente e contribuisce a prevenire ripercussioni dannose su uomo e ambiente.

Lámpara de calefacción SunnyBoy

1. Uso previsto

Lea detenidamente las siguientes indicaciones antes de utilizar el aparato.
Guarde estas instrucciones de uso en lugar seguro.

¡Precaución! **Peligro de daños materiales, a animales y a personas por un uso indebido.**

- Asegúrese de que sólo las personas con los conocimientos técnicos necesarios utilizan el aparato.
- Mantenga a niños y personas débiles lejos del aparato.
- Observe las indicaciones de seguridad y mantenimiento.

Cualquier persona empleada por el usuario que vaya a encargarse de la puesta en funcionamiento, el manejo, el mantenimiento y la reparación debe haber leído y entendido las instrucciones de uso, en especial el capítulo relativo a la seguridad. En todos los trabajos relacionados con la puesta en funcionamiento, el mantenimiento, la inspección y la reparación deben observarse las instrucciones o los consejos de este manual.

2. Uso previsto

Esta lámpara de calefacción se ha concebido exclusivamente para la cría de cerdos o el aporte de calor a las crías.
Cualquier otro uso está expresamente prohibido.

3. Datos del aparato

Modelo:	22258, 22259
Tipo de protección:	IPX7
Clase de protección:	Clase de protección I
Tensión de funcionamiento:	220 - 240 V CA ~ 50 Hz
Potencia nominal de la lámpara:	100 W (modelo: 22258) 150 W (modelo: 22259)

Reservado el derecho a modificaciones técnicas.

4. Indicaciones de seguridad

Riesgo de incendio.

- Se debe respetar la distancia mínima especificada de 0,6 m entre las piezas del aparato y los materiales fácilmente inflamables, tales como madera, paja, heno, etc., así como los animales.
- Los tabiques y techos de materias inflamables en los establos, por ejemplo, para la fabricación de boxes, deberán estar bien asegurados para evitar su desplazamiento hacia el aparato.
- El aparato se debe utilizar con la rejilla protectora colocada.
- No cubra el aparato.
- El cable de conexión flexible del aparato se deberá tender de modo que permanezca sobre el borde inferior del aparato y no quede al alcance de los animales con el fin de evitar daños.
- ¡No cuelgue el aparato del cable de conexión!
- En caso de cubiertas ajustables, asegúrese de que el cable de alimentación no está tensado en ningún punto de la cubierta del nido para lechones.
- Proteja el aparato de choques y golpes.
- Elimine periódicamente los depósitos de polvo del aparato y compruebe con regularidad si los cables de conexión presentan daños. Para estos y otros trabajos en el aparato, deberá desconectar la unidad de la red eléctrica, dejarla enfriar y asegurarla contra una reconexión.

- Antes de iniciar cualquier trabajo de limpieza con agua en el establo, dejar enfriar a temperatura ambiente el artefacto y los elementos de calefacción y desconectar de la red eléctrica.
- Únicamente un electricista cualificado podrá realizar los trabajos necesarios en la instalación eléctrica.
- Si los aparatos presentan algún daño o defecto, se deberá detener su funcionamiento inmediatamente y encargar su revisión o reparación a un electricista cualificado.
- Si el elemento de calefacción está dañado, desconectar inmediatamente el artefacto de la red eléctrica y reemplazar el elemento dañado por uno de recambio.
- Únicamente se deben emplear elementos calefactores originales con 100 W y 150 W de potencia para los aparatos 22258 y 22259.
- La garantía cubre únicamente los daños o desperfectos en el aparato atribuibles a defectos de material o fabricación. Los defectos o daños causados por un uso indebido o la inobservancia del manual de instrucciones quedan excluidos de la garantía.

5. Explicación de los símbolos señales de advertencia y prohibición



Está prohibido cubrir el lado del aparato.



Riesgo de incendio!

6. Montaje de la lámpara de calefacción

La lámpara de calefacción se puede montar en una sección cortada de la cubierta del nido para lechones o directamente debajo de la cubierta del nido para lechones. Encontrará los dibujos correspondientes en la página 19.

6.1 Montaje en una sección cortada de la cubierta del nido para lechones

- Recortar una sección de la cubierta del nido para lechones en la posición de montaje según la figura 1.
- Fijar la lámpara de calefacción en la cubierta del nido para lechones con los elementos de fijación adecuados (tornillos para tablero aglomerado, tornillos de rosca, etc.), como muestra la figura 2
- Tender el cable de alimentación sin tensar y de modo que esté protegido contra mordeduras.

6.2 Montaje debajo de la cubierta del nido para lechones

- Taladrar los agujeros de alojamiento en la posición de montaje de la cubierta del nido para lechones (figura 3) según el esquema de taladrado de la figura 4.
- Fijar la lámpara de calefacción con el juego de tornillos suministrado con el aparato en la parte inferior de la cubierta del nido para lechones.
- Mantener la distancia entre la parte posterior del aparato y la cubierta del nido para lechones (figura 5).
- Apretar las contratuercas.
- Tender el cable de alimentación sin tensar y de modo que esté protegido contra mordeduras.

7. Accesorios

El interruptor de potencia opcional (n.º art. 22260) permite ajustar la potencia del dispositivo a las necesidades de calor de los animales según la edad.

CE Marcado CE / Declaración de conformidad CE

Por la presente, la empresa Albert KERBL GmbH declara que el producto/aparato descrito en estas instrucciones cumple con los requisitos esenciales y las demás disposiciones correspondientes de las Directivas 2014/30/CE y 2014/35/CE. El marcado CE certifica el cumplimiento de las directivas de la Unión Europea. La declaración de conformidad se puede consultar en la página web: <http://www.kerbl.de>



Chatarra electrónica

El productor está obligado a eliminar los aparatos caducados según las normativas pertinentes. Tenga en cuenta los reglamentos correspondientes de su país. El aparato no puede eliminarse con la basura doméstica. En el marco de las normativas EU para la eliminación de aparatos electrónicos y eléctricos viejos, el aparato podrá depositarse en el punto verde de su comunidad de forma gratuita, o llevarlo a comercios especializados que ofrezcan un servicio de recogida. Una eliminación conforme a las disposiciones, protege y preserva el medio Ambiente e impide posibles efectos perjudiciales para el ser humano y el entorno medioambiental.

SunnyBoy warmtestraler

1. Beoogd gebruik

Lees de onderstaande instructies zorgvuldig door voordat u het apparaat gaat gebruiken. Bewaar deze gebruikershandleiding goed.

VOORZICHTIG!

Bij ondeskundig gebruik bestaat letselgevaar voor mens en dier en de kans op materiële schade!

- Zorg ervoor dat het apparaat uitsluitend wordt gebruikt door personen met de daarvoor vereiste vakkennis.
- Houd kinderen en personen met beperkingen uit de buurt van het apparaat.
- Neem de veiligheids- en onderhoudsrichtlijnen in acht.

Iedere persoon die in het bedrijf van de gebruiker belast wordt met inbedrijfstelling, bediening, onderhoud en reparatie, moet de gebruikershandleiding en in het bijzonder het hoofdstuk over de veiligheid gelezen en begrepen hebben. Bij alle werkzaamheden, die de inbedrijfstelling, het onderhoud, de inspectie en de reparatie betreffen, moeten de in de gebruikershandleiding aangegeven voorschriften resp. adviezen worden gevolgd.

2. Beoogd gebruik

Deze warmtestraler is uitsluitend bedoeld voor de varkensfokkerij of voor het bieden van warmte aan jonge dieren. Andere gebruiksdoeleinden zijn uitdrukkelijk verboden.

3. Apparaatspecificaties

Type:	22258, 22259
Beschermklasse:	IPX7
Beschermklasse:	beschermingsgraad I
Netspanning:	220 - 240 V AC ~ 50 Hz
Nominaal vermogen van de lamp:	100 W (type: 22258) 150 W (type: 22259)

Technische wijzigingen voorbehouden.

4. Veiligheidsinstructies

Let op: brandgevaar!

- De voorgeschreven minimale afstand van apparaatonderdelen van 0,6 m tot licht brandbare materialen, zoals hout, stro, hooi en dergelijke alsook dieren mag niet worden onderschreden.
- Tussenwanden of plafonds van brandbare materialen in stallen, bijv. voor het creëren van boxen, moeten zodanig worden beveiligd dat een onbedoelde nadering van het apparaat niet mogelijk is.
- Het apparaat mag alleen met een gesloten beschermingsrooster worden gebruikt!
- Het apparaat mag niet worden afgedekt!
- De bewegelijke aansluitkabel van het apparaat moet zodanig worden geplaatst dat de kabel altijd boven de onderkant van het apparaat ligt en door de dieren niet kan worden beschadigd!
- U mag het apparaat niet aan de aansluitkabel ophangen!
- Controleer bij instelbare afdekkingen of de aansluitkabel in geen enkele positie van de biggennestafdekking wordt blootgesteld aan een trekbelasting.
- Het apparaat moet worden beveiligd tegen slagen of stoten.
- Stofafzettingen moeten regelmatig van het apparaat worden verwijderd en ook de aansluitkabel moet regelmatig op beschadigingen worden gecontroleerd! Koppel hiervoor en voor alle andere werkzaamheden aan het apparaat het apparaat altijd los van de stroomvoorziening, laat het afkoelen en beveilig het tegen inschakelen.

- Voor aanvang reinigingswerkzaamheden met water gebruik in de stal, er voor zorg dragen dat het apparaat inclusief het verwarmingselement afgekoeld is tot kamertemperatuur en van de stroom is afgesloten.
- Noodzakelijke elektrische installaties mogen alleen door een geschoolde elektricien worden uitgevoerd.
- Defecte of beschadigde apparaten moeten onmiddellijk buiten bedrijf worden gesteld en dienen door een geschoolde elektricien te worden gecontroleerd resp. gerepareerd!
- Indien het verwarmingselement is beschadigd, het apparaat direct van de stroom afsluiten en het verwarmingselement vervangen.
- Voor de apparaten 22258 en 22259 mogen uitsluitend originele verwarmingselementen met een vermogen van 100 W en 150 W worden gebruikt.
- De garantie is beperkt tot schade of gebreken van het apparaat die baseren op materiaal- of fabricagefouten. Gebreken of schade die door een ondeskundig gebruik of niet-naleving van de gebruikshandleiding ontstaan, zijn van de garantie uitgesloten.

5. Toelichting van verbods- en waarschuwingstekens



Het apparaat mag niet worden afgedekt.



Let op: brandgevaar!

6. Montage van de warmtestraler

Deze warmtestraler kan in een uitsparing van de biggennestafdekking of direct onder de biggennestafdekking worden gemonteerd. Overeenkomstige tekeningen vindt u op pagina 19.

6.1 Montage in een uitsparing van de biggennestafdekking

- Snijd bij de montagepositie een uitsparing in de biggennestafdekking (zie afb. 1).
- Bevestig de warmtestraler met geschikt bevestigingsmateriaal aan de biggennestafdekking (spaanplaat Schroeven, bouten, ...) zoals getoond in afb. 2
- Plaats de aansluitkabel zodanig dat deze niet wordt blootgesteld aan een trekbelasting en dat de biggen er niet in kunnen bijten.

6.2 Montage onder de biggennestafdekking

- Boor bij de montagepositie in de biggennestafdekking (afb. 3) boorgaten volgens boorschema 4.
- Bevestig de warmtestraler met de meegeleverde schroefset aan de onderkant van de biggennestafdekking.
- Neem de afstand tussen de achterkant van het apparaat en de biggennestafdekking in acht (afb. 5).
- Trek de contraoer stevig vast.
- Plaats de aansluitkabel zodanig dat deze niet wordt blootgesteld aan een trekbelasting en dat de biggen er niet in kunnen bijten.

7. Toebehoren

Met de optionele vermogensschakelaar (art.nr. 22260) kan het vermogen van het apparaat aan de warmtebehoefte van de dieren afhankelijk van de leeftijd worden aangepast.

CE-markering / CE-conformiteitsverklaring

Bij dezen verklaart Albert KERBL GmbH dat het in deze gebruiksaanwijzing beschreven product/apparaat voldoet aan de essentiële eisen en de overige relevante bepalingen van richtlijnen 2014/30/EG en 2014/35/EG. De CE-markering staat voor de overeenstemming met de richtlijnen van de Europese Unie. U vindt de verklaring van conformiteit op: <http://www.kerbl.de>.



Elektrisch afval

De correcte afvoer van het toestel na werkzaamheid ligt bij de eigenaar. Volg de toepasselijke voorschriften van uw land op. Het toestel mag niet met het huisvuil worden weggevoerd. In het kader van de EU-richtlijn over het afvoeren van elektrische en elektronische oude toestellen wordt het toestel bij de communale verzamelplaatsen of containerparken gratis aangenomen of kan het naar gespecialiseerde handelaars die een terugnameservice aanbieden, worden teruggebracht. De correcte afvoer is ter bescherming van het milieu en verhindert mogelijke schadelijke effecten op mens en milieu.

SunnyBoy värmelampa

1. Avsedd användning

Läs igenom följande information noggrant innan du använder värmeplattan. Förvara bruksanvisningen på ett lättåtkomligt ställe.

VAR FÖRSIKTIG! **Risk för person-, djur- och materialskador vid felaktig användning!**

- Se till att maskinen endast används av personer med motsvarande yrkeskunskaper.
- Håll barn och personer med funktionsnedsättning från maskinen.
- Beakta säkerhets- och underhållsanvisningar.

Varje person som i användarens verksamhet har fått i uppdrag att arbeta med idrifttagning, manövrering, underhåll och reparation måste ha läst och förstått denna bruksanvisning, i synnerhet kapitlet om säkerhet. För allt arbete som rör idrifttagning, underhåll, inspektion och reparation måste de föreskrifter och råd som anges i bruksanvisningen följas.

2. Avsedd användning

Den här värmestrålar är uteslutande till för grisuppfödning eller för att värma ungdjur. All annan användning är uttryckligen förbjuden.

3. Enhetsinformation

Typ:	22258, 22259
Kapslingsklass:	IPX7
Skyddsklass:	Skyddsklass I
Driftsspänning:	220 - 240 V AC ~ 50 Hz
Lampans nominella effekt:	100 W (typ: 22258) 150 W (typ: 22259)

Med förbehåll för tekniska ändringar.

4. Säkerhetsanvisningar

Försiktigt! Brandrisk!

- Det föreskrivna minsta avståndet från enhetsdelar på 0,6 m till lättantändliga material, som trä, strå, hö och likn. samt till djuren får inte underskridas.
- Mellanväggar eller tak av antändliga material i stall, t.ex. boxar, måste vara placerade och säkrade så att de inte oavsiktligt kan komma i närheten av enheten.
- Enheten får endast drivas när skyddsgallret har fäst!
- Täck inte över enheten!
- Den rörliga anslutningsledningen på enheten ska läggas så att den alltid befinner sig ovanför enhetens underkant och inte kan nås eller skadas av djuren!
- Häng inte upp enheten i anslutningsledningen!
- Se vid reglerbara tak till att ledningen inte kan utsättas för dragspänning i något läge av taket till griskultingboxen.
- Skydda enheten från slag och stötar.
- Ta regelbundet bort dammavlagringar från enheten och kontrollera regelbundet att inte anslutningsledningarna har skador! Vid detta och allt annat arbete på enheten måste den kopplas från strömförsörjningen, låta svalna och säkras mot återkoppling.
- Innan rengöringsarbete som inkluderar vatten påbörjas, stäng av armaturen och låt värmeelementet svalna till rumstemperatur, dra sedan ur kontakten.

- Nödvändiga elektriska installationer får endast utföras av elektriker.
- Defekta eller skadade enheter ska direkt tas ur drift och kontrolleras resp. repareras av elektriker!
- Om värmeelementet är skadat dra omedelbart ur kontakten och ersätt det skadade värmeelementet med ett nytt.
- För enheterna 22258 och 22259 får endast värmeelement i originalutförande med en effekt på 100 W och 150 W användas.
- Garantin begränsar sig till skador eller fel på enheten som beror på material- eller tillverkningsfel. Fel eller skador som beror på felaktig användning eller att inte bruksanvisningen har följts omfattas inte av garantin.

5. Teckenförklaring förbuds- och varningssymboler



Det är förbjudet att täcka för enhetens sidor.



Varning brandfara!

6. Montering av värmelampnan

Denna värmelampa kan monteras i en utskärning i taket till griskultingboxen eller direkt under taket. Motsvarande bilder hittar du på sid. 19.

6.1 Montering i en urskärning i taket till griskultingboxen

- Gör en utskärning i griskultingboxen vid monteringspositionen enligt bild 1.
- Fäst värmelampnan med lämpligt monteringsmaterial i taket till griskultingboxen (spånplatteskruvar, gängskruvar,...) som på bild 2
- Ledningen ska dra så att den inte utsätts för dragspänning och skyddas mot bett.

6.2 Montering under taket till griskultingboxen

- Borra fästhål i monteringspositionen i taket till griskultingboxen (bild 3) enligt borr bilden, bild 4.
- Fäst värmelampnan med den skruvsats som ingår i leveransen på undersidan av taket till griskultingboxen.
- Se till att hålla avstånd mellan enhetens baksida och taket till griskultingboxen (bild 5).
- Dra åt kontramuttern.
- Ledningen ska dra så att den inte utsätts för dragspänning och skyddas mot bett.

7. Tillbehör

Med effektbrytaren (art.-nr 22260) som finns som tillval kan enhetens effekt anpassas till djurens värmebehov beroende på ålder.

CE CE-märkning / EG-försäkran om överensstämmelse

Härmed försäkras Albert KERBL GmbH att produkten/apparaten som beskrivs i denna bruksanvisning är i överensstämmelse med de grundläggande kraven och de övriga tillämpliga bestämmelserna och direktiven 2014/30/EG och 2014/35/EG. CE-märket anger att apparaten uppfyller EU-direktiven. Försäkran om överensstämmelse finns tillgänglig på följande Internetadress: <http://www.kerbl.de>.



Elavfall

Den som använder apparaten är skyldig att avfallshandla den på ett fackmässigt sätt efter dess avslutade användning. Beakta de föreskrifter som gäller i ditt land. Apparaten får inte kastas i hushållsoporna. Inom ramen för EU-direktivet om avfallshandling av avfall från elektriska och elektroniska produkter kan apparaten lämnas till kommunala återvinningsstationer eller samlingsställen utan kostnad, eller återlämnas till en fackhandel som erbjuder återlämningservice. Den korrekta avfallshandlingen är till för att skydda miljön och förhindrar skadlig inverkan på människor och miljö.

SunnyBoy varmelampe

1. Forskriftsmæssig anvendelse

Læs nedenstående anvisninger grundigt igennem, inden apparatet tages i brug. Opbevar brugsanvisningen omhyggeligt.

 **FORSIGTIG!**
Fare for person-, dyre- og tingsskade som følge af usagkyndig anvendelse!

- Sørg for, at apparatet udelukkende anvendes af personer med passende fagkundskaber.
- Hold børn og skrøbelige personer væk fra apparatet.
- Overhold sikkerheds- og vedligeholdelsesanvisningerne.

Enhver, der er beskæftiget med ibrugtagning, betjening, service og reparation i brugerens bedrift, skal have læst og forstået brugsanvisningen, især kapitlet vedrørende sikkerhed. Ved alt arbejde, der omfatter ibrugtagning, service, inspektion og reparation, skal forskrifterne eller rådene i brugsanvisningen følges.

2. Forskriftsmæssig anvendelse

Denne varmelampe må udelukkende anvendes til svineavl og varmetilførsel til dyreunger. En anden anvendelse er udtrykkeligt forbudt.

3. Apparatets data

Type:	22258, 22259
Beskyttelsesart:	IPX7
Beskyttelsesklasse:	Beskyttelsesklasse II
Driftsspænding:	220 - 240 V AC ~ 50 Hz
Lampens nominelle ydelse:	100 W (type: 22258) 150 W (type: 22259)

Der tages forbehold for tekniske ændringer.

4. Sikkerhedsanvisninger

 **Forsigtig brandfare!**

- Den foreskrevne minimumsafstand på 0,6 meter fra apparatets dele til let antændelige materialer som træ, halm, hø og lignende samt til dyr må ikke underskrides.
- Skillevejge eller lofter i stalden, der er af antændeligt materiale, f.eks. til indretning af bokse, skal placeres sådan, at apparatet ikke utilsigtet kan komme i berøring med disse.
- Apparatet må udelukkende anvendes med fastsiddende beskyttelsesgitter!
- Apparatet må ikke tildækkes!
- Apparatets fleksible tilslutningskabel skal lægges sådan, at det til enhver tid ligger over apparatets nederste kant, og ikke kan nås eller beskadiges af dyrene!
- Hæng ikke apparatet op i tilslutningskablet!
- Ved afskærmninger, der kan indstilles, skal det sikres, at tilførselsledningen ikke udsættes for trækbelastninger i enhver skærmposition over pattegrisenes leje.
- Beskyt apparatet mod slag og stød.
- Fjern med jævne mellemrum støv fra apparatet, og kontrollér tilslutningsledningen regelmæssigt for skader! I forbindelse hermed og ved alt andet arbejde på apparatet skal strømmen altid afbrydes, apparatet afkøles og sikres mod at blive tændt igen.
- Før rengøringsarbejde med vand i stalden skal apparatet og den infrarøde lampe køles af til rumtemperatur og afbrydes fra strømforsyningen!

- Det krævede elektriske installationsarbejde skal udføres af en uddannet elektriker.
- Defekte eller beskadigede apparater skal straks tages ud af drift og kontrolleres hhv. repareres af en uddannet elektriker!
- Hvis den infrarøde lampe er beskadiget, skal der straks slukkes for strømmen, hvorefter pæren skiftes!
- I forbindelse med apparat 22258 og 22259 må der udelukkende bruges pærer med en effekt på 100 W og 150 W.
- Garantien er begrænset til skader og mangler på apparatet, der skyldes materiale- eller produktionsfejl. Mangler eller skader, der er opstået efter uhensigtsmæssig brug eller manglende overholdelse af brugsanvisningen, er ikke omfattet af garantien.

5. Symbolforklaring - forbuds- og advarselssymboler



Forbudt at tildække apparatsiden.



Pas på! Brandfare!

6. Varmelampens montering

Denne varmelampe kan monteres i et hjørne af eller direkte under pattegriselejet. De relevante tegninger findes på side 19.

6.1 Montering i et hjørne af pattegriselejet.

- Skær et udsnit iht. fig. 1 i forhold til pattegriselejts monteringsposition.
- Fastgør varmelampen med egnede fastgørelsesmidler på pattegriselejet (spånpladeskruer, gevindskruer, ...) som vist på fig. 2.
- Tilførselsledningen skal trækkes, så den ikke er trækbelastet og er beskyttet mod bid.

6.2 Montering under pattegriselejet

- Bor huller iht. boreskabelon fig. 4 på pattegriselejts monteringsposition fig. 3.
- Fastgør varmelampen på undersiden af pattegriselejet med medfølgende skruesæt.
- Overhold afstanden mellem apparatets bagside og pattegriselejet (fig. 5).
- Spænd kontramøtrikkerne godt til.
- Tilførselsledningen skal trækkes, så den ikke er trækbelastet og er beskyttet mod bid.

7. Tilbehør

Med den valgfrie effektafbyder (varenr. 22260) kan apparatets effekt tilpasses dyrenes varmebehov afhængigt af alder.



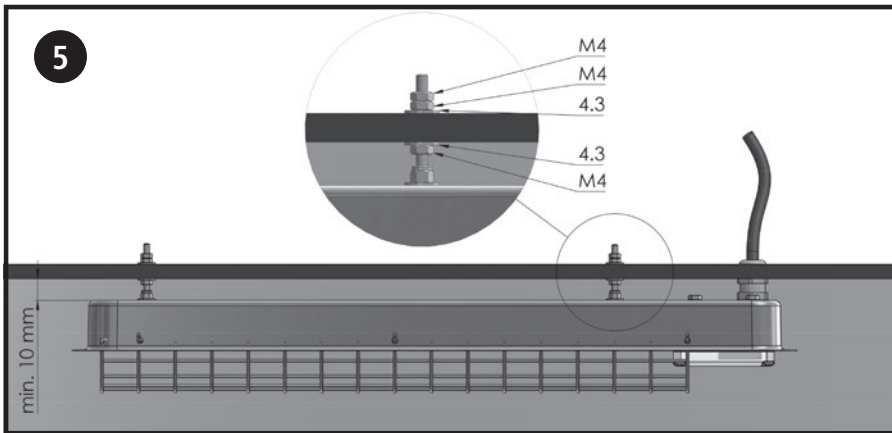
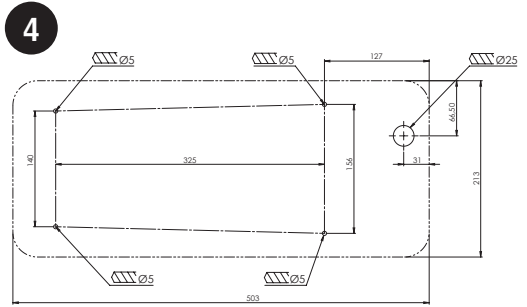
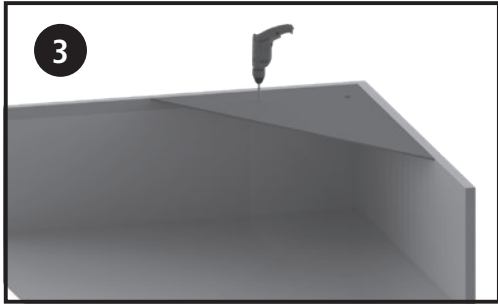
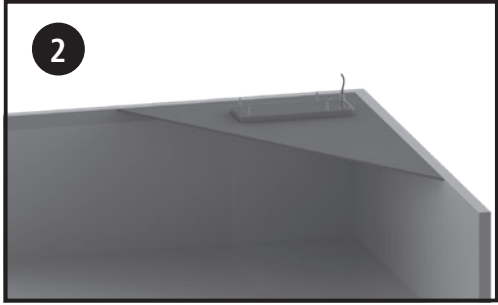
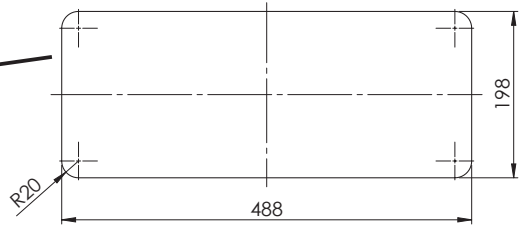
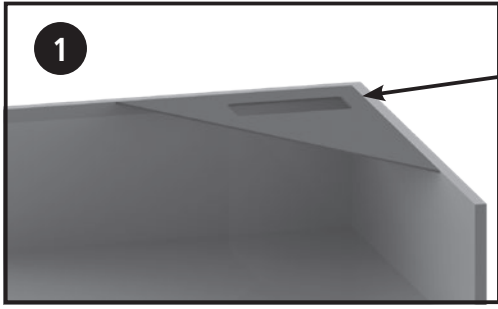
CE-mærke / CE-overensstemmelseserklæring

Hermed erklærer Albert KERBL GmbH, at produktet/apparatet, der beskrives i denne vejledning, opfylder de grundlæggende krav ide øvrige relevante bestemmelser i direktiv 2014/30/EU og 2014/35/EU. CE-mærket står for overholdelse af Den Europæiske Unions direktiver. Overensstemmelseserklæringen kan findes på følgende internetadresse: <http://www.kerbl.de>.



Elektroskrot

En hensigtsmæssig bortskaffelse af udstyret efter dets funktionalitet påhviler brugeren. Bemærk de relevante bestemmelser i hjemlandet. Apparatet må ikke bortskaffes sammen med husholdningsaffald. Indenfor rammerne af EU's direktiv om bortskaffelse af elektrisk og elektronisk udstyr kan udstyret afleveres gratis på de lokale indsamlings- hhv. genbrugspladser eller det kan returneres til de forhandlere, der tilbyder en indsamlingsservice. En korrekt bortskaffelse tjener miljøbeskyttelsen og forhindrer eventuelle skadelige virkninger for mennesker og miljø.



Albert Kerbl GmbH

Felizenzell 9
84428 Buchbach, Germany
Tel. +49 8086 933 - 100
Fax +49 8086 933 - 500
info@kerbl.de
www.kerbl.de

Kerbl Austria Handels GmbH

Wirtschaftspark 1
9130 Poggersdorf
Tel. +43 4224 81555
Fax. +43 4224 81555-629
order@kerbl-austria.at
www.kerbl-austria.at

Kerbl France Sarl

3 rue Henri Rouby, B.P 46 Soultz
68501 Guebwiller Cedex, France
Tel. : +33 3 89 62 15 00
Fax : +33 3 89 83 04 46
info@kerbl-france.com
www.kerbl-france.com

Kerbl UK Ltd

Lands End Way Oakham, Rutland
LE15 6RF, UK
Phone +44 (0) 1572 722558
Fax +44 (0) 1572 757614
www.kerbl.co.uk