

# DeLaval vertikale stasjonære mikserer VSM generasjon II 8-22m<sup>3</sup>



Internal

1



# VSM generasjon II

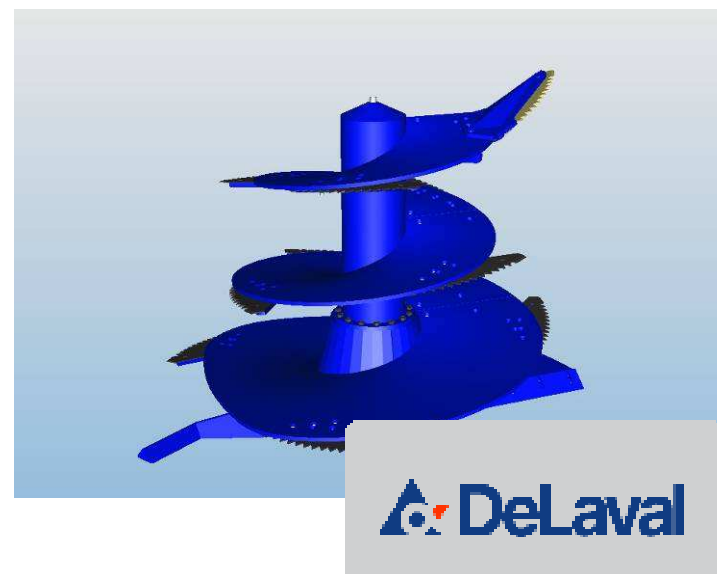
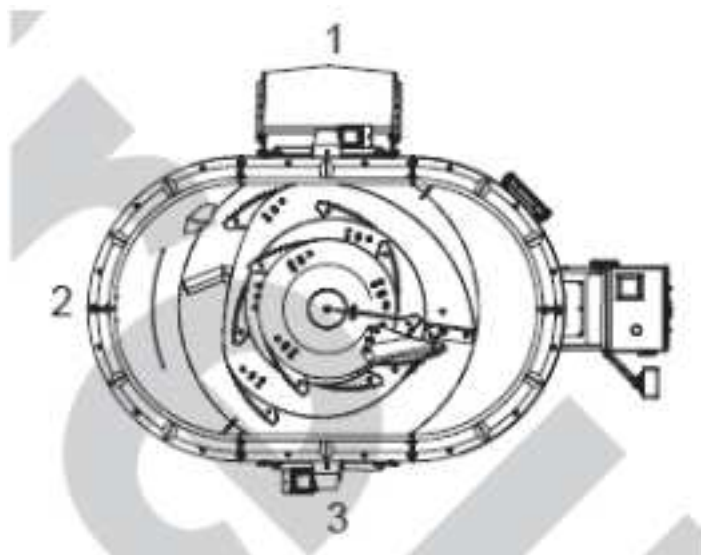
## Kraftige og effektive, robuste og pålitelige!

- Leveres i 6 størrelser; 8,10 og 12 m<sup>3</sup> med en skrue og 30kW motor  
16, 19 og 22m<sup>3</sup> med to skruer og 37kW motor
- Testet og utviklet i Norge, med vanskelig norsk fôr – har resultert i en helt spesiell mikseskrue med unik form som fikk 2 aks under nyhetskåringen på Agroteknikk 2012.
- Selvforklarende styreskap som gir enkel bruk også for avløser etc
- Alle styreskap leveres i 400V for best mulig utnyttelse av motoren
- Mikseren leveres som en enhet – enkel montering og oppstart

# Mikseprinsipp vertikal mikser

Prinsippet med blanding i en vertikalmikser er at fôret i bunn av beholderen skal skrus opp av mikseskruen for så å falle ned på utsiden av denne for blanding. For at dette skal skje må det dannes "lommer" i mikserkammeret hvor fôret kan falle fra toppen og ned.

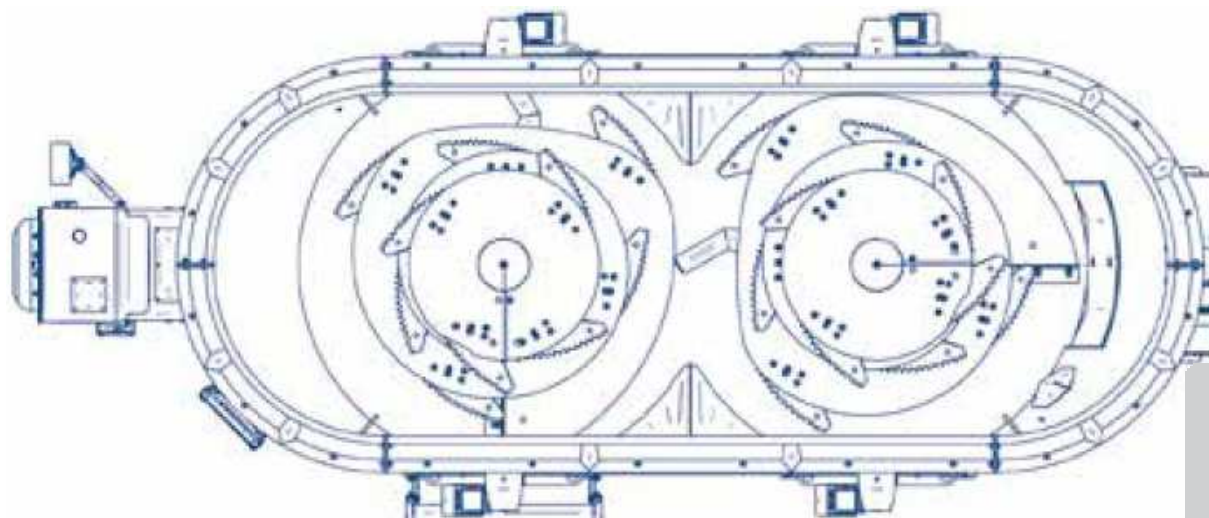
Den nye mikseskruen i VSM generasjon II sørger for dette på en helt ny måte. Skruen er trekantformet i bunn noe som gir tre lommer som vandrer rundt i mikseren sammenlignet med en sirkulær skruer som ikke skaper disse rommene. Kutting skjer ved at skruen roterer raskere enn fôret pga friksjonen mellom fôr og beholderens vegg.



# VSM generasjon II

## Trekantskrue

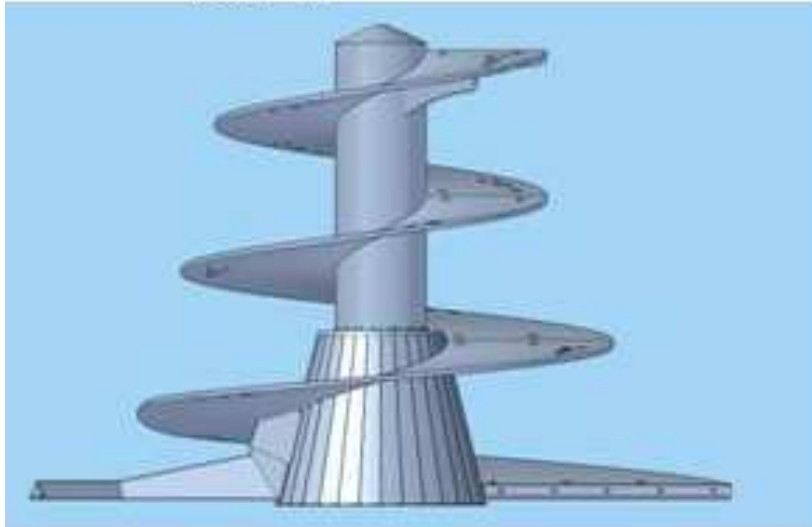
Den viktigste enheten i en vertikalmikser er selve mikseskruen. Det er denne som har størst betydning for hvordan en mikser arbeider. Det er denne skruen som skiller VSM generasjon II fra tidligere generasjoner mikserne fra DeLaval og konkurrentene. Den nye skruen har en trekantformet bunn som gir mye større rom for vertikal forflytning av fôret – som gjør at fôret du har i mikseren først ikke blir liggende i bunn, noe som ofte skjer i mikserne som har sirkulær mikseskrue.



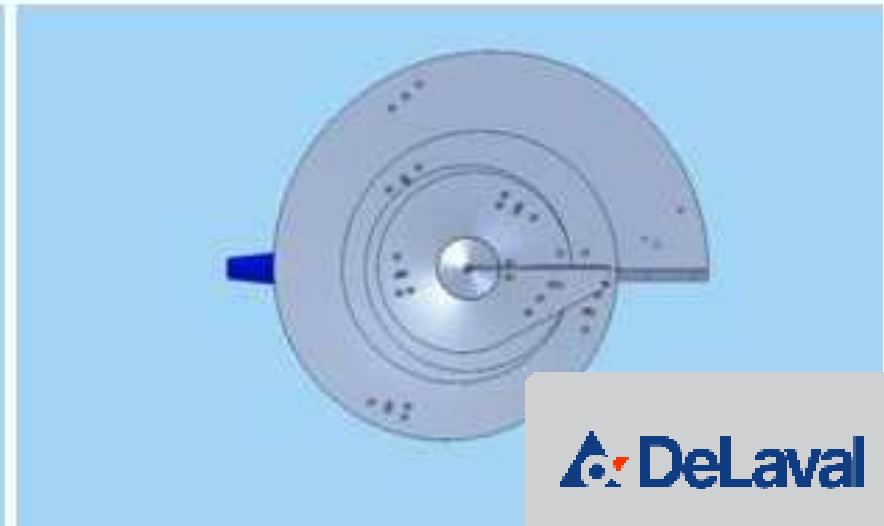
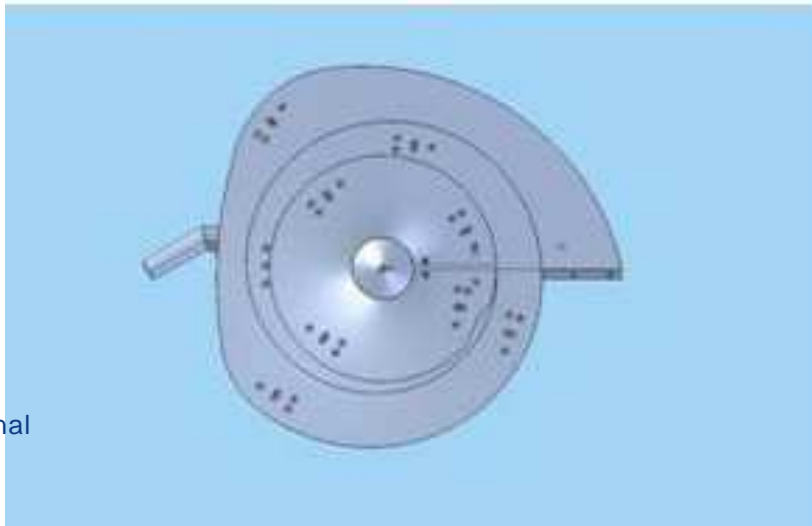
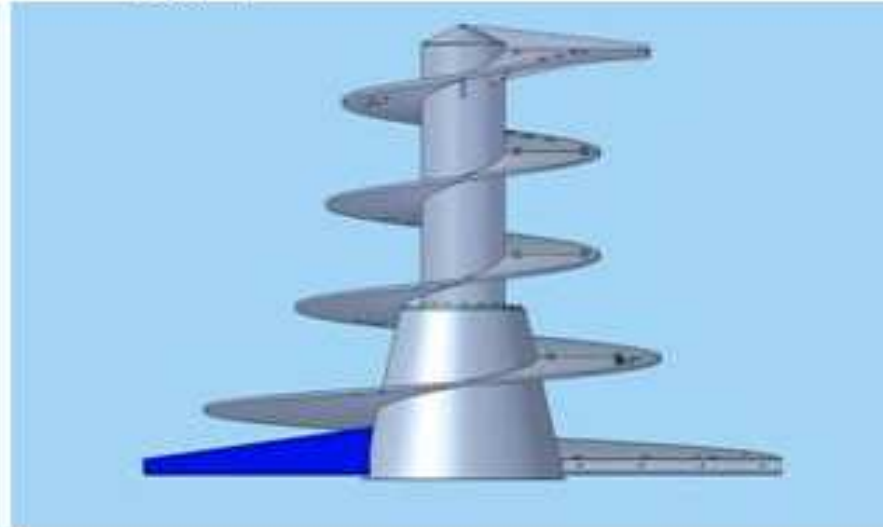
# VSM generasjon II

## Trekantskrue

VSM - II



VSM - I

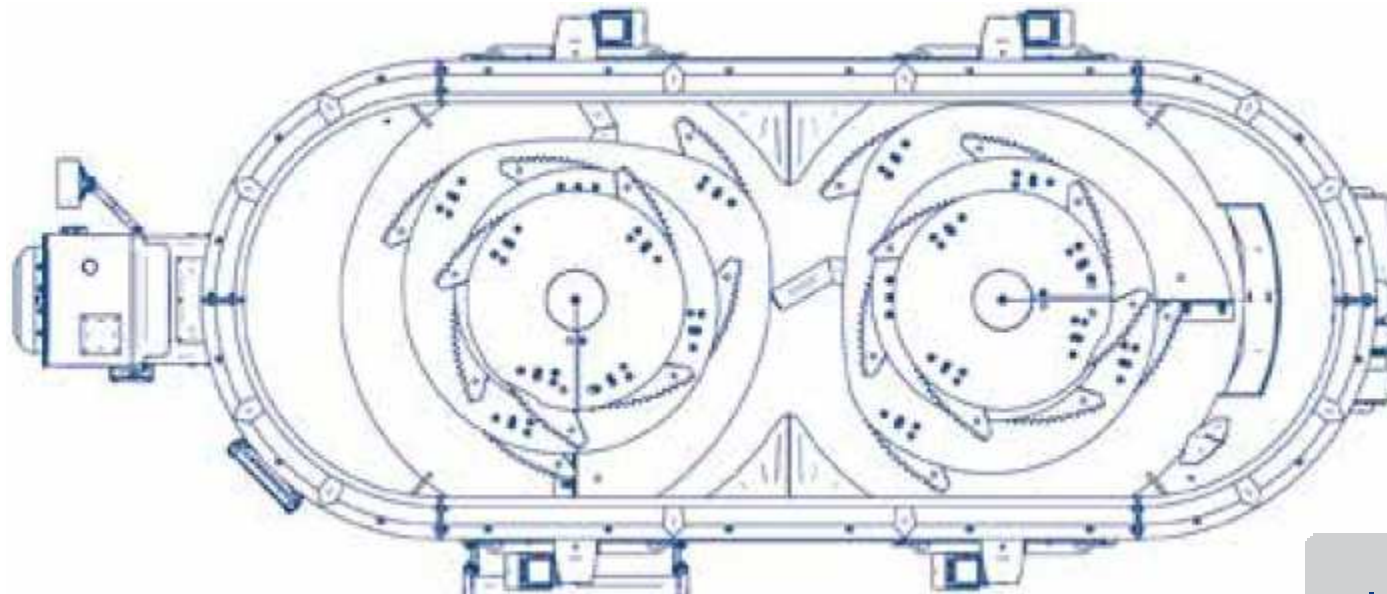




# VSM generasjon II

## Overlappende skruer

- VSM generasjon II 16-22 m<sup>3</sup> har en helt ny plassering av mikseskruene i forhold til hverandre. For å oppnå rask miksetid og ensartet fôr er skruene blitt flyttet nærmere hverandre slik at de nederste knivene på skruene overlapper hverandre og skaper en saks-virkning. Dette har redusert blandetiden betraktelig



# Justerbare kniver

Alle kniver bortsett fra toppkniv og nederste kniv er justerbar i to posisjoner for best mulig tilpassing til gårdens fôr med tanke på kutteaggresivitet og blandetid



# VSM generasjon II

- Hver skrue har to motstål som brukes ved blanding av lette materialer som halm og høy
- En ekstra utmatervinge med nyutviklet form sørger for bedre utlasting av mikseren





## Grove dimensjoner

Bunnplate i mikseren 20mm hardstål (ST52-3)  
Mikseskruen i 15mm stål  
(både ST52-3 og ST37-2)

Dørsylinder presser luka igjen med 25kN  
(5 ganger sterkere enn tidligere VSM)



## Brukervennlig styreskap

Styreskap med symboler på bryterne gjør det enkelt å bruke, også for utenlandsk innleid hjelp



# Veiesystem

- Det finnes to veiesystemer til VSM generasjon II.
  - SI100 som viser aktuell vekt i mikseren
  - SI700 som er en mer avansert vekt.  
Denne styrer hastighetsøkning av skrue på slutten av utlasting og trengs også i de tilfeller hvor bandfôring skal styres på vekt.



Det anbefales derfor at man velger SI700, slik at man ikke blokkerer noen muligheter i fremtiden.

# Sikkerhet – tilpasset automatisk drift

Startvarsel i 30 sekunder før start

Varsellampe blinker så lenge  
mikseren går + 30 sekunder

4 nødstoppp rundt mikseren  
EMC godkjent kabinett

Alle roterende deler er  
skjermet

Deksel ved utmatingsdører

Godkjent av Svensk Maskinprovning

og kan derfor CE-merkes, samt gir minimalt med fôrsøl

Hver gang mikseren stopper blir døren  
lukket



## Justerbare bein gir optimal tilpassning

Mikseren justeres enkelt til ønsket høyde via de justerbare beina



# Gjelder miksere: Transformator ved 230V på gården

- DeLavals grovfôrmiksere, VSM benytter 400V strøm inn til styreskapet. I anlegg hvor gårdsspenningen er 230V må det benyttes en transformator til 400V. Denne transformatoren skaffes av kunden selv.

Spesifikasjoner på nødvendig transformator til ulike miksere:

VSM 8/10/12, 30 kW motor : min. 40 kVA

VSM 16/19/22, 37kW motor: min 60 kVA

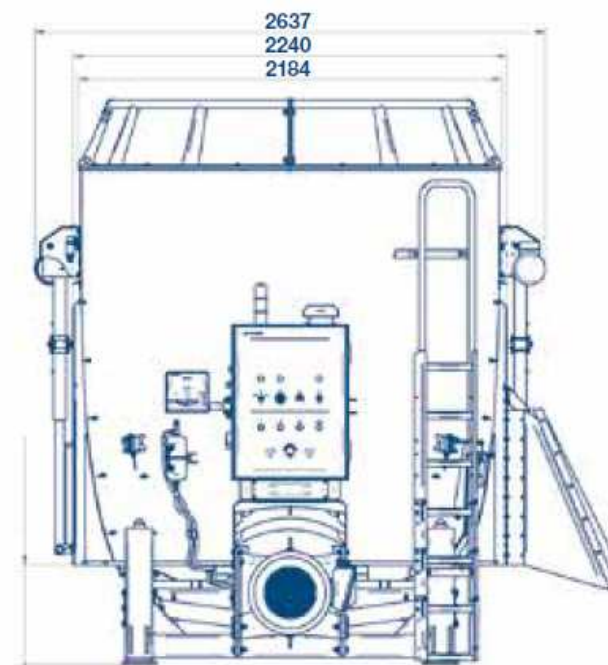
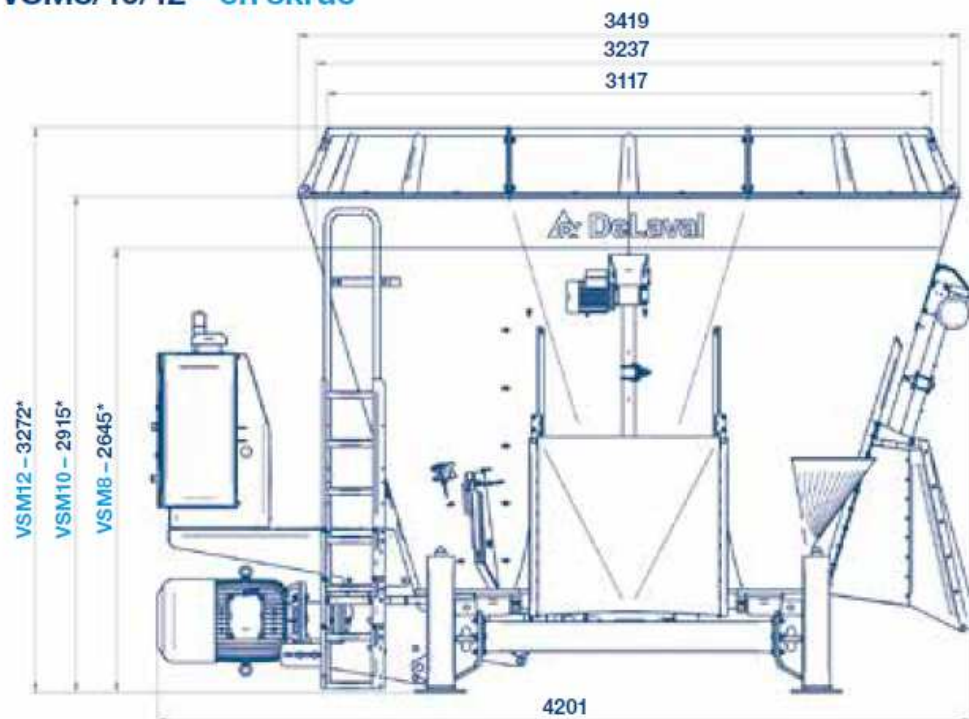
Priser på nevnte transformatorer vil variere, og det anbefales å sjekke med lokal leverandør i hvert enkelt tilfelle. DeLaval har framforhandlet pris med Møre trafo, henvis til avtale med DeLaval ved kontakt;

- Møre Trafo, telefon nr. 70 24 61 00



# Dimensjoner

## VSM8/10/12 – en skrue



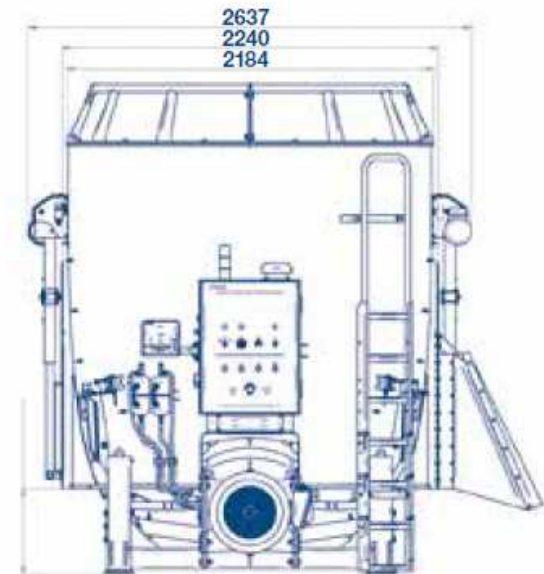
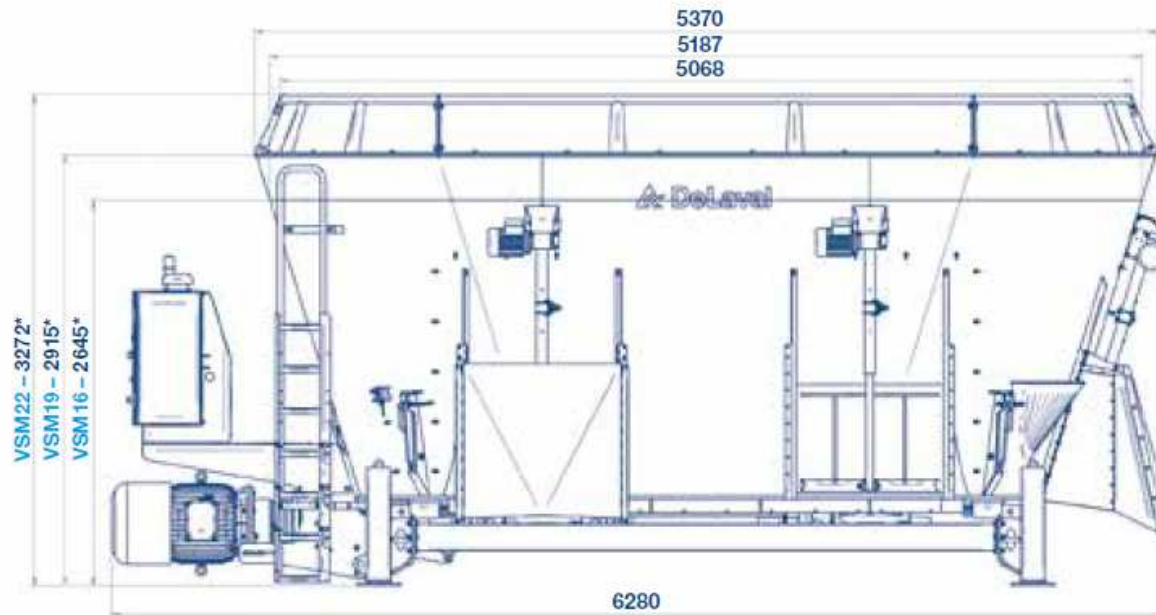
\*Høydemål er inkl 350 mm heving av bein som kreves ved bruk av transportør

Internal



# Dimensjoner

VSM16/19/22 – to skruer



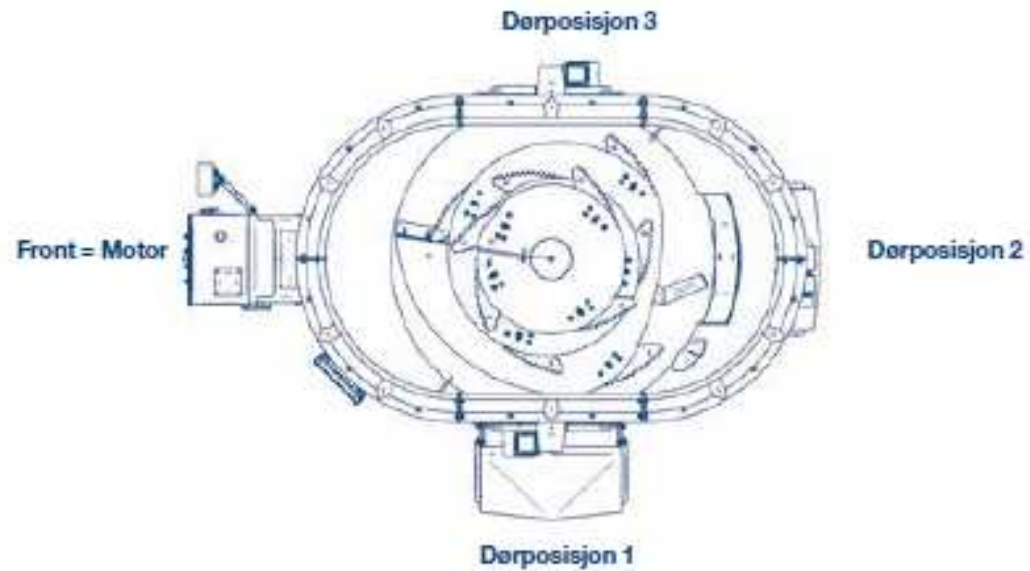
\*Høydemål er inkl 350 mm heving av bein som kreves ved bruk av transportør

Internal

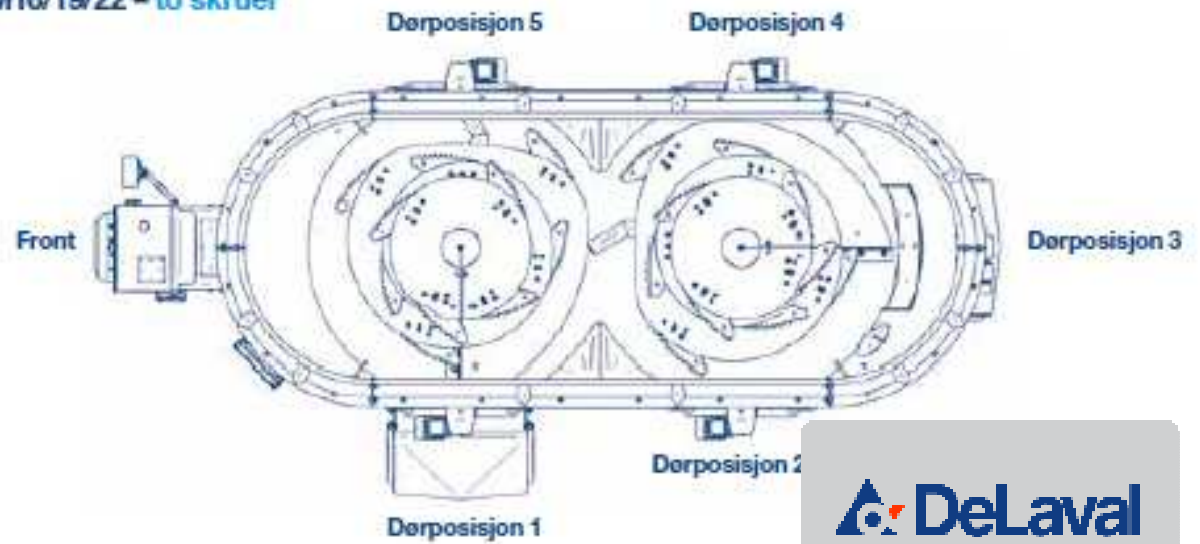


# Dørplassering

VSM8/10/12 – en skrue



VSM16/19/22 – to skruer



Internal

