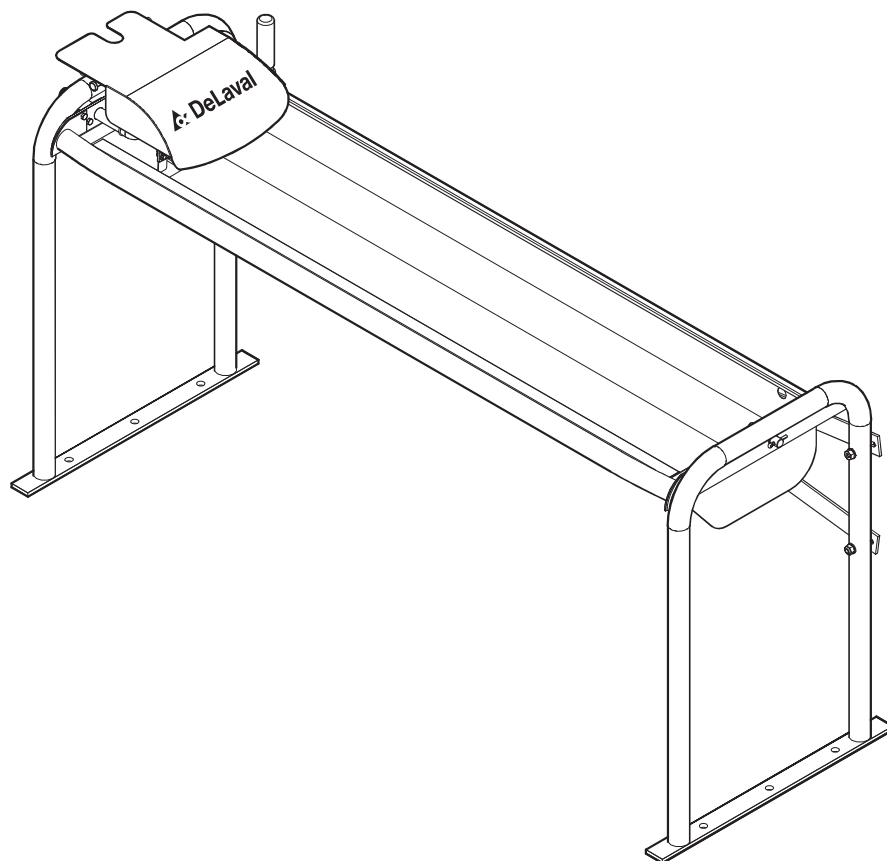


DeLaval vippebart drikkekar 150, 200, 250

Instruksjonsbok



DeLaval vipbart drikkekar 150, 200, 250

Innholdsfortegnelse

Sikkerhetstiltak	5
■ DeLaval vipbart drikkekar 150, 200, 250	
1 Forord.....	5
2 Ansvarsforhold.....	5
3 Sikkerhetsregler.....	5
4 Garanti.....	6
Generell beskrivelse	7
■ DeLaval vipbart drikkekar 150, 200, 250	
1 Innledning.....	7
2 Hovedfunksjoner.....	8
3 Artikkelnumre.....	9
3.1 Standardutstyr.....	9
3.2 Ekstraustyr.....	10
Montering	12
■ DeLaval vipbart drikkekar 150, 200, 250	
1 Installering av kar.....	12
1.1 Installering av karet på gulvet.....	12
1.2 Installering av karet på vegg.....	19
2 Justering av frostsikringen.....	24
3 Sjekke at frostsikringen fungerer som den skal.....	25

DeLaval vipbart drikkekar 150, 200, 250

Innholdsfortegnelse

Sikkerhetstiltak

DeLaval vipbart drikkekar 150,
200, 250

1 Forord

Det er operatørens ansvar å sørge for at alle personer som er involvert i bruken eller betjeningen av dette utstyret, følger alle instruksjoner for sikkerhet og bruk. Utstyret skal ikke under noen omstendighet brukes hvis det er defekt eller hvis operatøren ikke helt forstår hvordan det fungerer.

2 Ansvarsforhold

Informasjonen, instruksjonene og delene som er oppgitt her, var gjeldende og oppdaterte ved utgivelsen. DeLaval forbeholder seg retten til å foreta endringer uten varsel.

3 Sikkerhetsregler

**Advarsel!****Tiltenkt bruk**

Utstyret må ikke brukes til andre formål enn tiltenkt bruk.

**Obligatorisk!**

Les instruksjonene nøye før utstyret tas i bruk. Kontakt DeLaval-forhandleren hvis det er deler av disse instruksjonene som ikke blir forstått. Ved å følge instruksjonene forsikres riktig og trygg bruk av utstyret. Ta vare på instruksjonene for fremtidig referanse.

4 Garanti

Merk! DeLaval tar ikke ansvar for skader som er et resultat av feil installasjon eller drift, eller uriktig eller ufullstendig behandling og vedlikehold.

Merk! DeLaval vil ikke ta noe ansvar for skader som oppstår på grunn av frost. Eierne/brukerne må ta de nødvendige skritt for å hindre at omgivelsestemperaturen rundt utstyret faller til eller under frysepunktet.

Merk! Endring kan skape risiko som ikke dekkes av den opprinnelige konstruksjonen. Utfør ingen endringer som ikke er godkjent av DeLaval.

DeLaval vipbart drikkekar 150, 200, 250

Generell beskrivelse

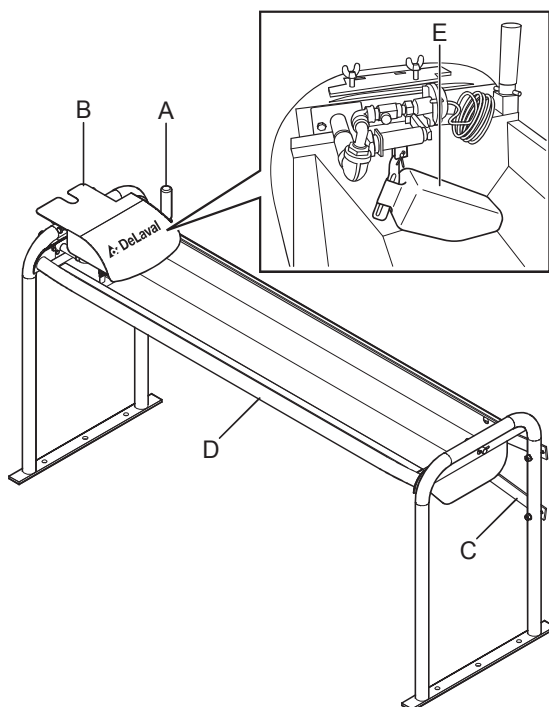
Generell beskrivelse

DeLaval vipbart drikkekar 150, 200, 250

1 Innledning

DeLaval vipbart drikkekar 150, 200, 250 sørger for høy vannkapasitet til dyr. Drikkekarer gir en stor, rolig drikkeflate der dyrene kan drikke raskt og uten stress. Enheten er enkel å rengjøre takket være vippemekanismen.

Drikkekarer skal kun brukes innendørs.



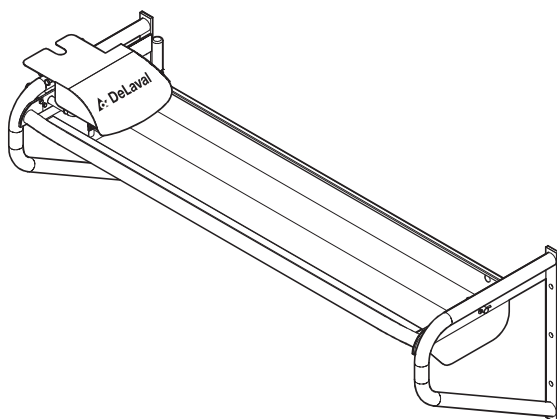
241390

Fig. 1: Gulvmontert tank.

- A: Spakarm
- B: Deksel
- C: Ryggstøtte
- D: Sikkerhetsstang
- E: Flottørventil

DeLaval vippebart drikkekar 150, 200, 250

Generell beskrivelse



237741

Fig. 2: Veggmontert tank.

2 Hovedfunksjoner

- Rustbestandig og robust konstruksjon i rustfritt stål
- Kraftig varmgalvanisert brakettssystem som gjør at enheten kan monteres enten på gulv eller vegg
- Monteres enkelt med seks skruer på gulv eller vegg
- Vanntilkobling kun fra venstre side
- Sikkerhetsstangen (Fig. 3) gjør konstruksjonen mer stabil
- Lite vannvolum i vanntanken gir høy utskiftningsgrad av drikkevannet, noe som sikrer best mulig vannkvalitet
- Deksel med hurtigkopling som gjør det lett å vedlikeholde og å få tilgang til ventilen
- Den glatte tankdesignen gjør DeLaval vippebart drikkekar 150, 200, 250 enkel å rengjøre og vedlikeholde. Den reduserer også oppsamling av møkk og skitt, og reduserer faren for dyreskader
- Høykapasitetsventil for rask vannforsyning

211706

Fig. 3: Sikkerhetsstang.

DeLaval vippbart drikkekar 150, 200, 250

Generell beskrivelse

3 Artikkelnumre

3.1 Standardutstyr

3.1.1 Drikkekar

Artikkelnummer	Beskrivelse
88636180	DeLaval drikkekar ST150, veggmontert
88636280	DeLaval drikkekar ST200, veggmontert
88636080	DeLaval drikkekar ST250, veggmontert
88634480	DeLaval drikkekar ST150, gulvmontert
88634280	DeLaval drikkekar ST200, gulvmontert
88634580	DeLaval drikkekar ST250, gulvmontert

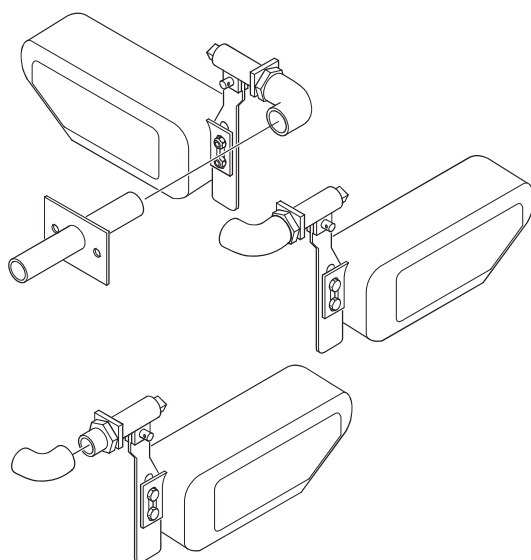
	Gulvmontert			Veggmontert		
	ST150	ST200	ST250	ST150	ST200	ST250
Mål						
Bredde	590 mm	590 mm	590 mm	590 mm	590 mm	590 mm
Lengde	1500 mm	2000 mm	2500 mm	1500 mm	2000 mm	2500 mm
Høyde	960 mm	960 mm	960 mm	650 mm	650 mm	650 mm
Vekt	56 kg	62 kg	68 kg	53 kg	59 kg	65 kg
Drikkehøyde	850 mm	850 mm	850 mm	850 mm	850 mm	850 mm
Ventilkapasitet	32 l/min ved 4 bars vanntrykk					
Arbeidsområde ventil	Maks 5 bar					
Vannrør	19 mm (3/4")					

Merk! Det anbefales at du installerer en vanntryksreducerende enhet på vanntilførselsledningen hvis vanntrykket i hovedtilførselen overskrider 5 bar.

DeLaval vippebart drikkekar 150, 200, 250

Generell beskrivelse

3.1.2 Flottørventil



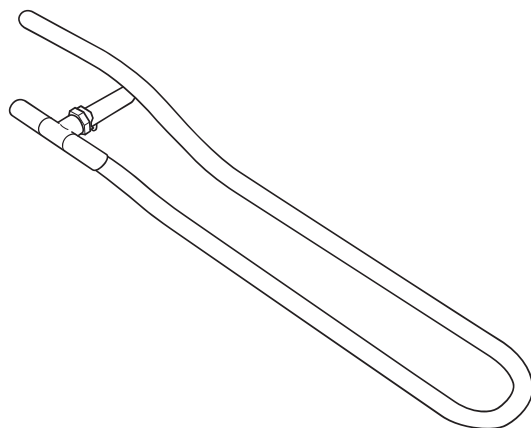
Artikkelnummer	Beskrivelse
90561140	Flottørventil for ST150, 200, 250

Fig. 4: Flottørventiler for ST150, ST200 og ST250.

3.2 Ekstraustyr

3.2.1 Sløyfe

Sløyfen sirkulerer oppvarmet vann for å redusere risikoen for at vannet i karet og vannventilen fryser hvis temperaturen kommer under -10°C .



Artikkelnummer	Beskrivelse
87290680	Sløyfe

Fig. 5: Sløyfe.

DeLaval vippbart drikkekar 150, 200, 250

Generell beskrivelse

3.2.2 Frostsikring

Den termostatregulerte frostbeskyttelsen reduserer risikoen for at vannet i vannventilen fryser hvis omgivelsestemperaturen kommer under -20 °C.

Vannmengden som frostsikringen produserer, gir en justert vannstrøm på 2 l/min. Frostsikringen er mekanisk drevet, og krever ikke strømforsyning. Bruk termostaten sammen med et drikkekar som har en drenering for overflødig vann slik som på de andre drikkekarene, for å hindre at vannet strømmer over karet.

241362

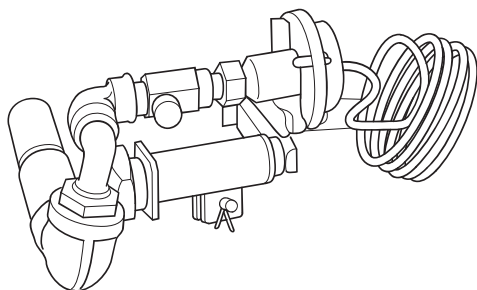


Fig. 6: Frostsikring.

Artikkelnummer	Beskrivelse
90561141	Frostsikring

DeLaval vipbart drikkekar 150, 200, 250

Montering

Montering

DeLaval vipbart drikkekar 150,
200, 250

1 Installering av kar

1.1 Installering av karet på gulvet

1. Fest beina på karet slik Fig. 7 viser.

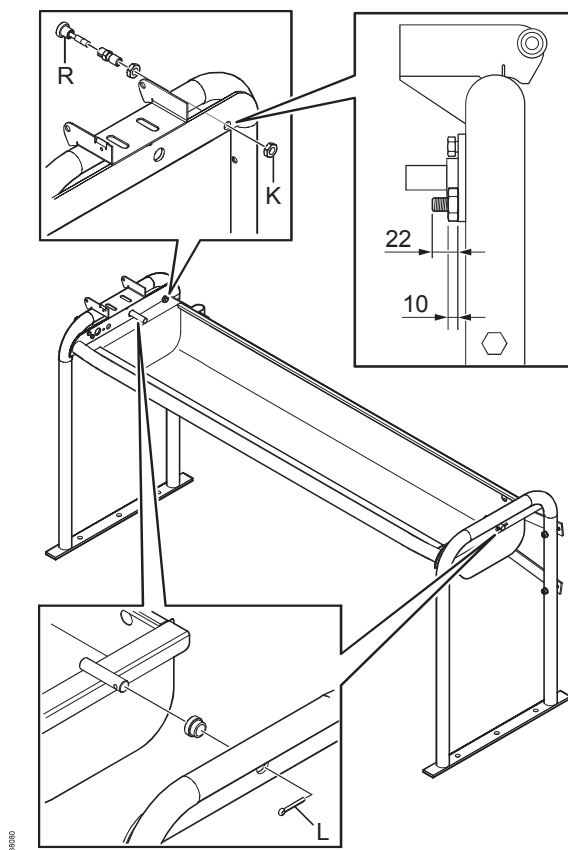


Fig. 7: Montering av bein.

K: Mutter, M16

L: Splittpinne

R: Indekseringspinne, M16

DeLaval vippbart drikkekar 150, 200, 250

Montering

2. Fest ryggstøttestengene på beina (se Fig. 8).

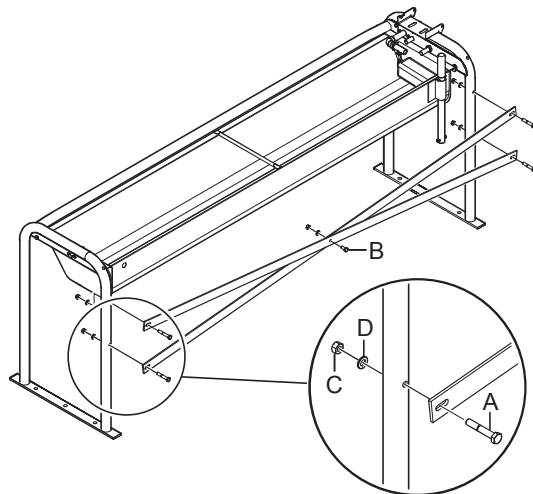


Fig. 8: Montering av ryggstøtten.

- A: Skrue, M12x70
- B: Skrue, M12x25
- C: Mutter, M12
- D: Skive, M12

DeLaval vippbart drikkekar 150, 200, 250

Montering

3. Sett nivåarmen i holderen slik Fig. 9 viser.

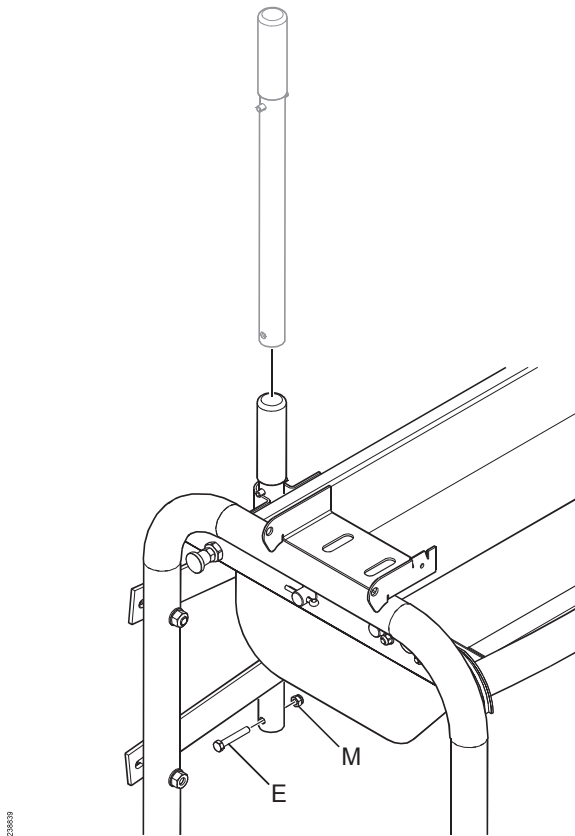


Fig. 9: Installering av spakarmen.

E: Skruer, M8x50
L: Låsemutter, M8

DeLaval vipbart drikkekar 150, 200, 250

Montering

4. Fest innløpsrøret på venstre bein, og monter vannventilen.

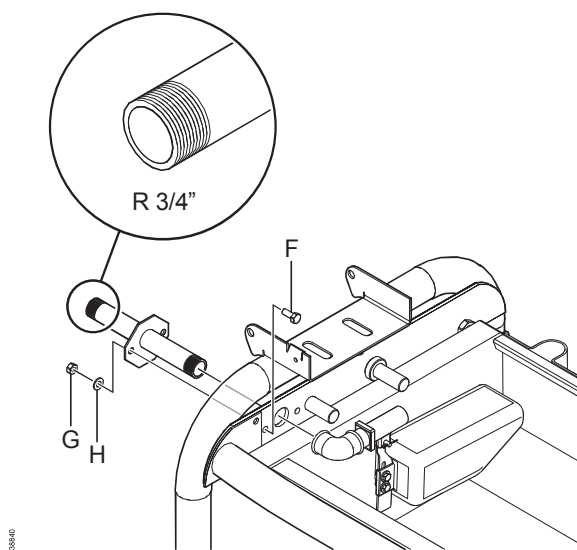


Fig. 10

- F: Skrue, M8x20
- G: Mutter, M8
- H: Skive, M8

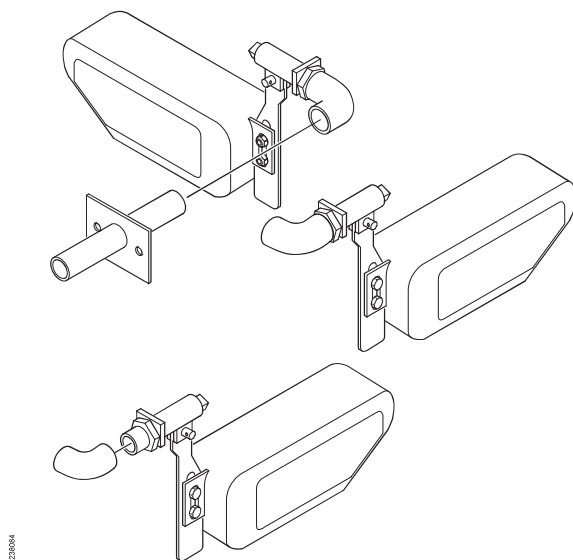


Fig. 11: Ventil og T-kobling.

DeLaval vippbart drikkekar 150, 200, 250

Montering

5. Installer indekseringspinnen på dekselet (se Fig. 12).

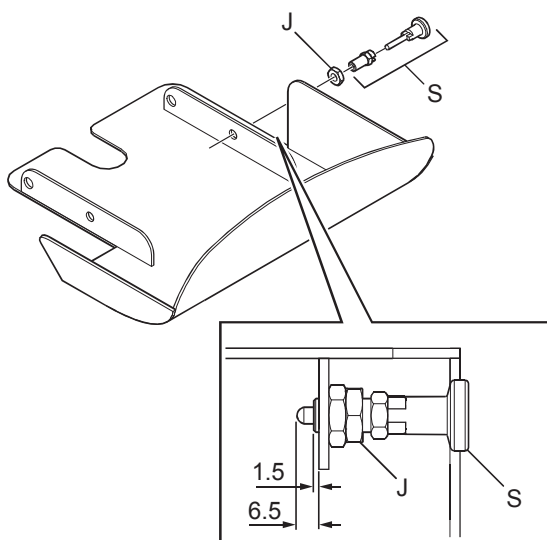


Fig. 12: Installering av indekseringspinnen.

- J: Mutter, M10
- S: Indekseringspinne, M10

6. Monter dekselet på venstre bein slik Fig. 13 viser.

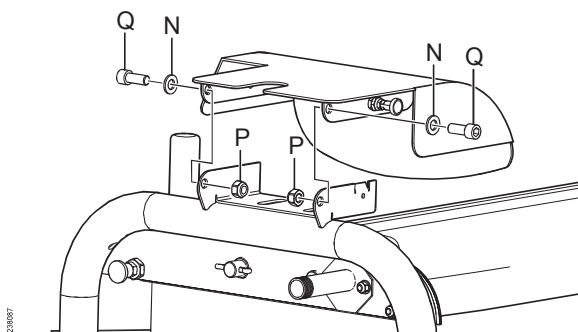


Fig. 13: Montering av dekselet.

- N: Skive, A2
- P: Låsemutter, M12
- Q: Skrue, M12

DeLaval vippbart drikkekar 150, 200, 250

Montering

7. Fest sikkerhetsstangen slik Fig. 14 viser.

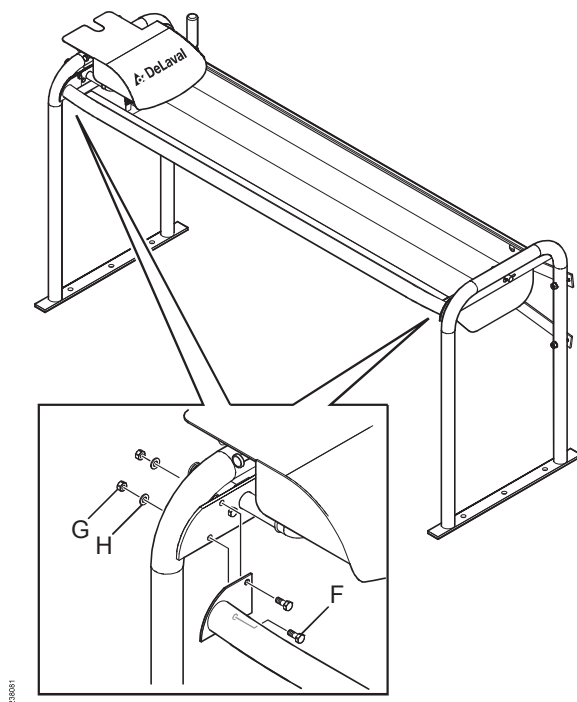
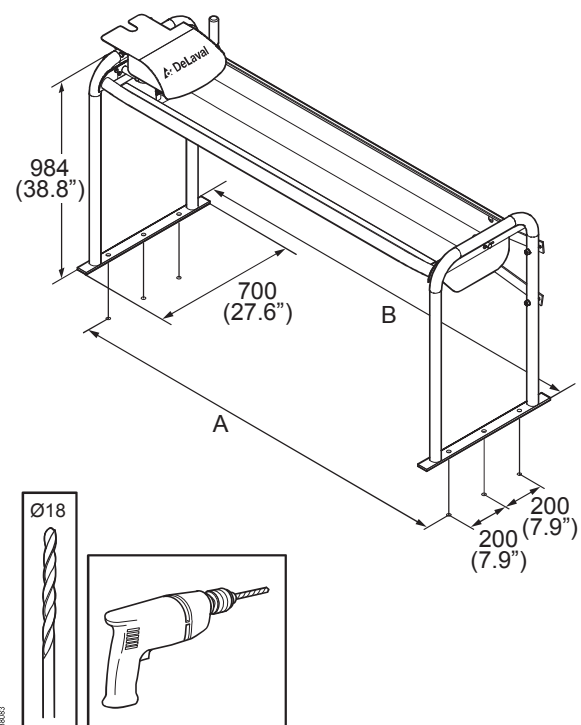


Fig. 14: Montering av sikkerhetsstangen.

- F: Skruer, M8x20
- G: Mutter, M8
- H: Skive, M8

DeLaval vippbart drikkekar 150, 200, 250

Montering



8. Fest hele karet til underlaget ved hjelp av ekspansjonsboltene (M12x105) og mutterne.

Merk! Festemateriale medfølger ikke, og må kjøpes lokalt.

Merk! Bruk eventuelt beina som stensil.

Fig. 15: Festing av karet til underlaget.

	Mål A	Mål B
DeLaval drikkekar ST150	1458 mm (57,4")	1508 mm (59,4")
DeLaval drikkekar ST200	1928 mm (75,9")	1978 mm (77,9")
DeLaval drikkekar ST250	2458 mm (96,8")	2508 mm (98,8")

DeLaval vippbart drikkekar 150, 200, 250

Montering

1.2 Installering av karet på vegg

1. Fest sidebrakettene på karet slik Fig. 16 viser.

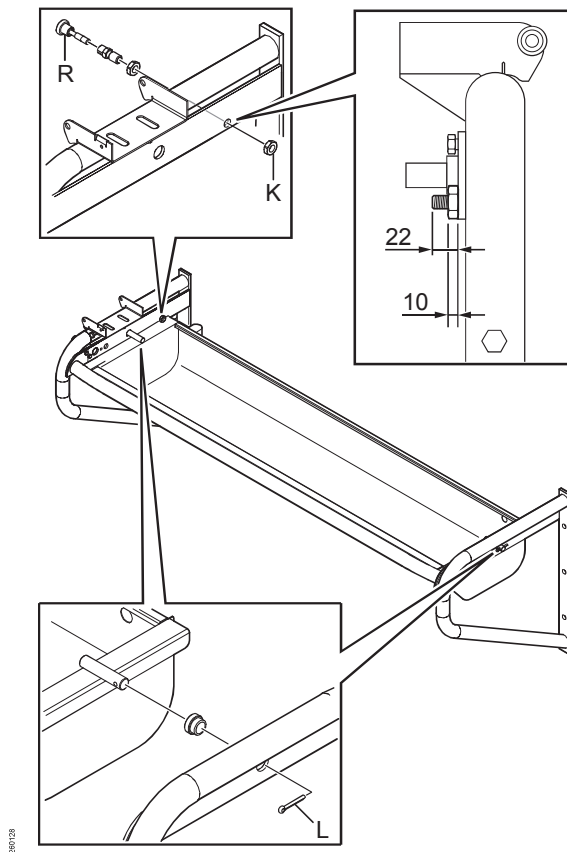


Fig. 16: Festing av sidebrakettene

K: Mutter, M16

L: Splittpinne

R: Indekseringspinne, M16

DeLaval vippbart drikkekar 150, 200, 250

Montering

2. Sett nivåarmen i holderen (se Fig. 9).

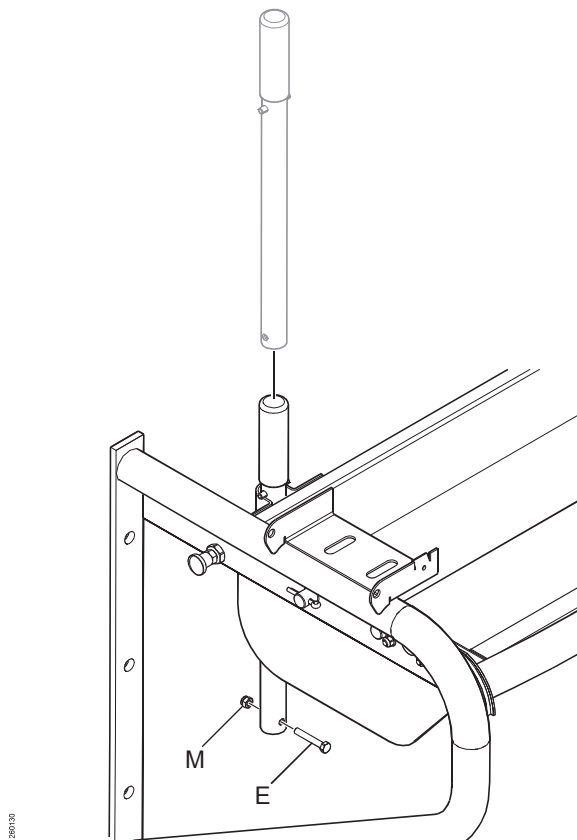


Fig. 17: Installering av nivåarmen.

E: Skrue, M8x50
M: Låsemutter, M8

DeLaval vipbart drikkekar 150, 200, 250

Montering

3. Fest innløpsrøret i venstre brakett, og monter vannventilen.

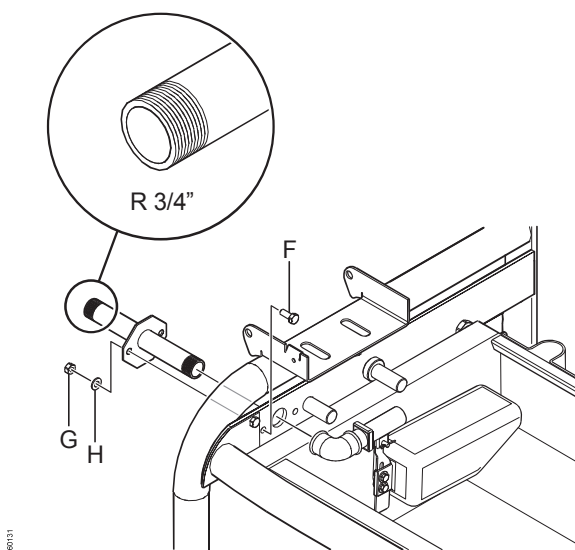


Fig. 18

- F: Skrue, M8x20
- G: Mutter, M8
- H: Skive, M8

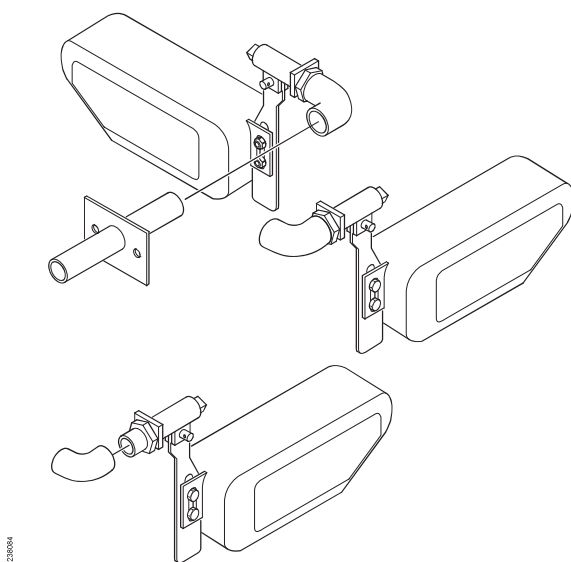


Fig. 19: Ventil og T-kobling.

DeLaval vippbart drikkekar 150, 200, 250

Montering

4. Installer indekseringspinnen på dekselet (se Fig. 12).

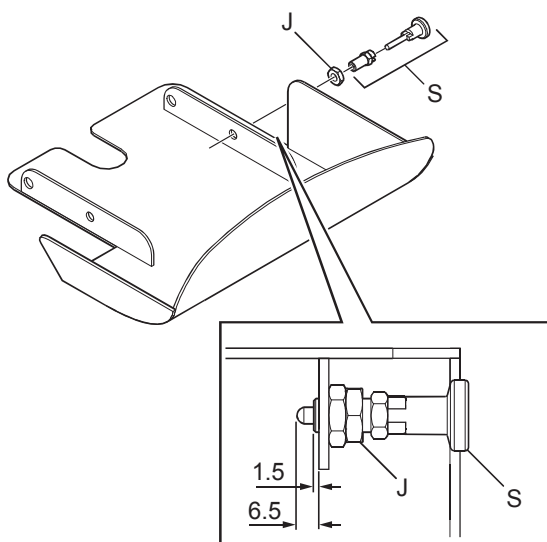


Fig. 20: Installering av indekseringspinnen.

- J: Mutter, M10
S: Indekseringspinne, M10

5. Monter dekselet på venstre bein slik Fig. 21 viser.

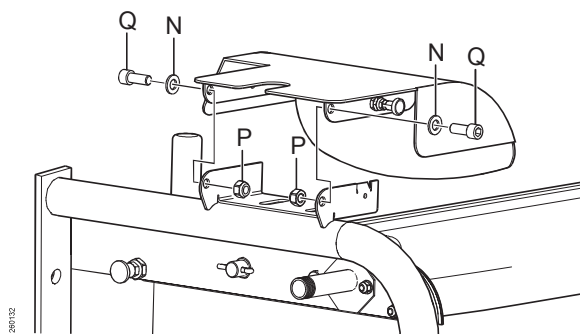


Fig. 21: Montering av dekselet.

- N: Skive, A2
P: Låsemutter, M12
Q: Skrue, M12

DeLaval vippbart drikkekar 150, 200, 250

Montering

6. Fest sikkerhetsstangen slik Fig. 22 viser.

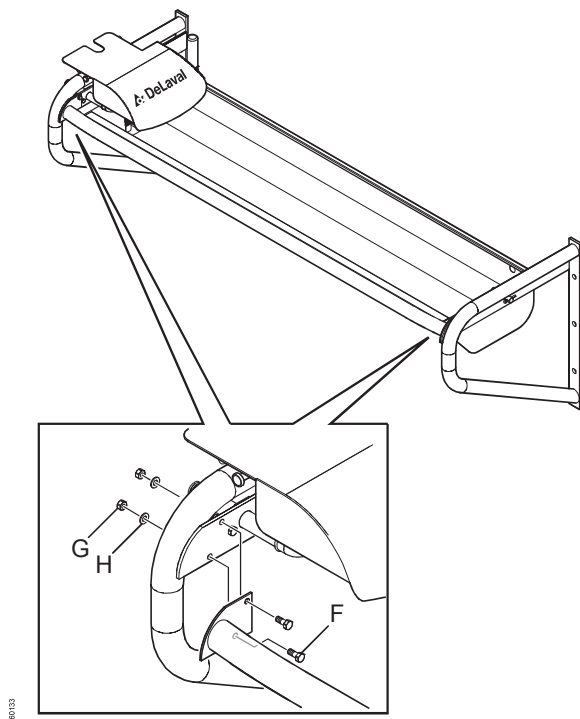


Fig. 22: Montering av sikkerhetsstangen.

F: Skruer, M8x20

G: Mutter, M8

H: Skive, M8

7. Fest hele karet til veggen ved hjelp av ekspansjonsboltene (M12x105) og mutterne.

Merk! Festemateriale medfølger ikke, og må kjøpes lokalt.

Merk! Bruk eventuelt beina som stensil.

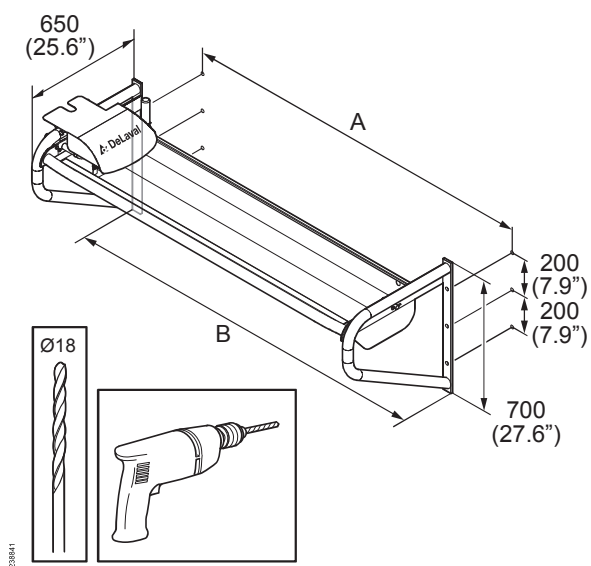


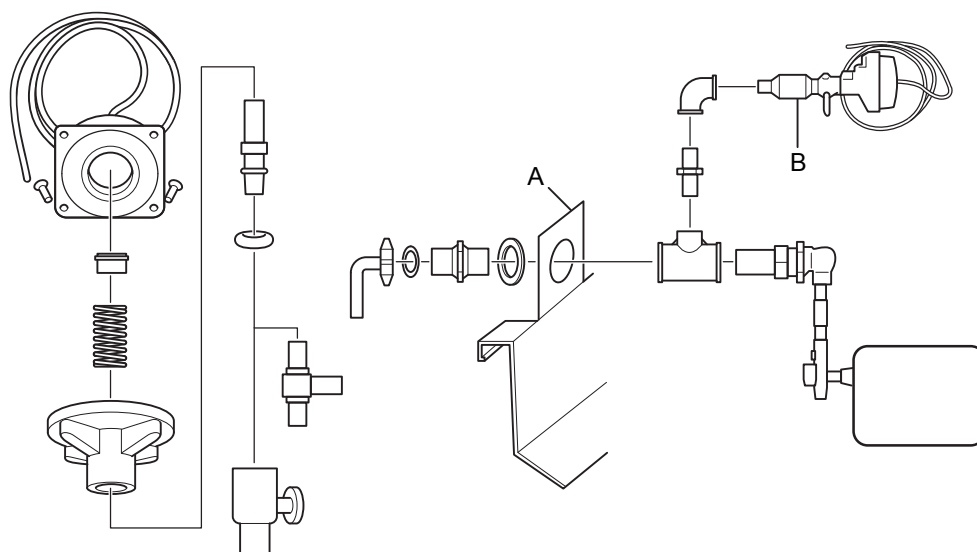
Fig. 23: Fest karet til veggen.

DeLaval vippbart drikkekar 150, 200, 250

Montering

	Mål A	Mål B
DeLaval drikkekar ST150	1458 mm (57,4")	1508 mm (59,4")
DeLaval drikkekar ST200	1928 mm (75,9")	1978 mm (77,9")
DeLaval drikkekar ST250	2458 mm (96,8")	2508 mm (98,8")

2 Justering av frostsikringen



217746

Fig. 24: Justering av frostsikringen.

- A: Drikkekar
- B: Frostsikring

DeLaval vippbart drikkekar 150, 200, 250

Montering

Frostsikringen kan bare justeres i temperaturer over frysepunktet, og skal kun brukes med et vanntrykk på mellom 0,3 bar og 5 bar.

Merk! Sørg for at ingen deler skades under installasjon eller regulering av frostsikringen, da skader på sensoren eller viklingene kan føre til konstant rennende vann. Vannet må treffe den flate ventilkroppen.

1. Drei reguleringsbryteren forsiktig mot klokken inntil det begynner å renne vann gjennom utløpsrøret.
2. Drei deretter én omdreining til.
3. Still vannstrømmen til 1–2 l/min ved å justere skruen for pinneventilen.

Frostbeskyttelsen blir bedre jo større vannstrømmen er. Ved en vannstrøm på ca. 2 l/min tåler vannventilen en omgivelsestemperatur på ca. -20 °C, og ved 1 l/min tåler den ned til -10 °C.

4. Drei reguleringsbryteren med klokken inntil det slutter å renne vann fra utløpsrøret.
5. Gjør ytterligere 1/4 omdreining.

Merk! Ikke fortsett etter dette punktet, da det kan føre til skader på spesialtetningen.

3 Sjekke at frostsikringen fungerer som den skal

1. Legg noe is (for eksempel kuber fra kjøleskap) på sensorviklingene.
 - ⇒ Etter en kort reaksjonstid skal det renne vann ut av utløpsrøret.
2. Ta bort isen.
 - ⇒ Vannstrømmen skal nå stoppe.
3. La frostsikringen kjøre i 1–2 dager, og gjenta så prosedyren.

DeLaval vipbart drikkekar 150, 200, 250

Montering

